

# LIEBHERR

## PROFESSIONÁLIS VENTILÁCIÓS HŰTŐSZEKRÉNYEK

GKPv ..90  
ProfiPremiumLine TÍPUSOK

### BEÉPÍTÉSI ÉS HASZNÁLATI UTASÍTÁS



Importálja: ASSUR Kft  
1117 Budapest, Budafoki út 183.  
Tel: 481-95-95, fax : 841-95-99  
e-mail: [assur@assur.hu](mailto:assur@assur.hu)  
web-site: [www.assur.hu](http://www.assur.hu)

Forgalmazza:



### **Biztonsági és általános utasítások**

- A készülék kicsomagolását és felállítását a személyi és anyagi károk elkerülése végett két ember végezze.
- Amennyiben sérülést talál a készüléken értesítse bekapcsolás előtt a szállítványozót.
- Csatlakoztatás előtt a készülék károsodásának elkerülésére olvassa el a használati utasítást.
- A biztonságos üzemeltetéshez a készüléket a használati utasítás szerint szerelje össze és csatlakoztassa.
- Hiba esetén áramtalanítsa a készüléket, a csatlakozó dugó kihúzásával, vagy gondoskodjék a biztosíték kioldásáról.
- A készülék áramtalanításánál ne a kábelt húzza, hanem a villásdugót.
- A készülék javítását csak szakszerviz végezheti, a nagyobb károk elkerülése végett. Ugyanez érvényes a csatlakozó vezeték cseréjére is.
- A készülék belsejében ne tároljon tűz- vagy robbanásveszélyes anyagot. A szállításkor és a tisztításnál ügyeljen arra, hogy a hűtőkör ne sérüljön meg. Esetleges sérülésnél tartsa távol tőle a tűzveszélyes anyagokat és jól szellőztesse ki a helyiséget.
- A lábpatkát, fiókokat, ajtókat stb. fellépésre, vagy alátámasztásra használni tilos.
- Ne engedje, hogy gyerekek játszanak a készülékkel pl. beleüljenek, fedlapra üljenek stb.
- A készüléket csak képzett személyzet használhatja.
- Kerülje a hosszú idejű érintkezést a hideg felületekkel, mert ez fájdalmat, megfázást stb. okozhat.
- Ne fogyasszon túl sokáig tárolt, lejárt szavatosságú élelmiszert, ez ételmérgezést okozhat.
- Ne tároljon a készülékben robbanásveszélyes anyagot vagy ilyen hajtógázzal (pl. propán, bután, pentán stb.) üzemelő flakont. Az esetleg kiszökő gáz a elektromos részekkel érintkezve felgyulladhat. Ezeket a flakonokat felismerheti a tartalmat ismertető feliratról vagy a láng szimbólumról.
- A hűtő belsejében ne használjon elektromos készüléket.
- Zárható készülék esetén a kulcsot ne tartsa a készülék közelében, vagy gyermekek által elérhető helyen.
- Majonéz tartalmú élelmiszereket kizárólag lefedve szabad a készülékben tárolni, különben hosszabb idő után az elpárologtató károsodását okozhatja.
- A készülék beltéri használatra készült, kültéren ill. nedves vagy fröccsenő víznek kitett helyen nem lehet üzemeltetni.
- A majonéz és ecet tartalmú ételeket kizárólag lefedve szabad a készülékben tárolni, különben az elpárologtató károsodását okozhatja.

### **Előírások a készülékhez**

A készülék kizárólag élelmiszerek hűtésére alkalmas. Az élelmiszerek hűtésénél tartsa be az ipari hűtésre vonatkozó helyi előírásokat.

A készülékben tilos gyógyszereket, vérplazmát, laboratóriumi preparátumokat, gyógyszerészeti alapanyagokat (2007/47/EG) tárolni.

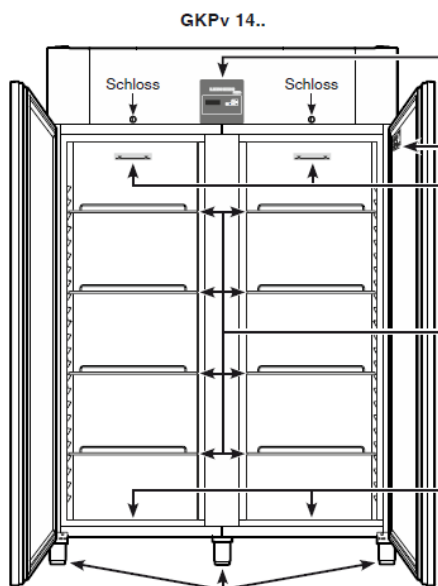
A készülék nem rendeltetés szerinti használata az áru megromlását eredményezheti.

A készüléket tilos robbanásveszélyes területen üzemeltetni.

### **Zajszint**

A készülék működés közben nem lépi túl a 70 dB(A) zajszintet (hangteljesítmény rel.1pW)

## Készülék felépítése

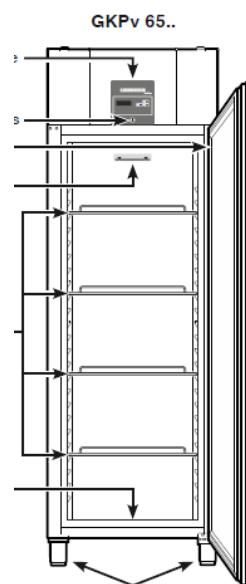


állítható lábak

kezelőszervek  
zár  
típustábla  
max. árufeltöltési szintjelző

polcok  
terhelhetőség: max.60kg/polc

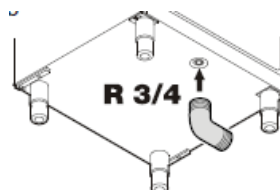
kifolyó nyílás  
**üzembe helyezésnél a mellékelt dugóval zárja le feltétlenül a nyílást**



állítható lábak



max. árufeltöltési szintjelző  
a készülék legfelső polcán csak a max. árufeltöltési magasságig szabad pakolni, különben akadályozza a szabad légáramlást a belső térben és így nem lesz egyenletes a belső hőmérséklet eloszlás.



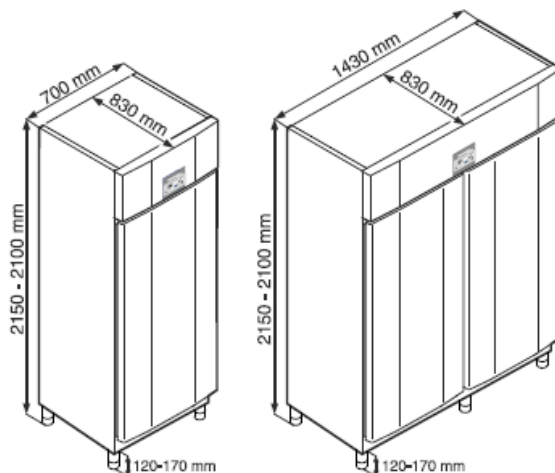
A készülék alján található egy kifolyónyílás R 3/4 csatlakozóval.  
Tisztításnál ezen a nyíláson könnyen kifolyik a szennyezett víz.

## Klímaosztály

A készülék klímaosztály besorolása meghatározza, hogy milyen környezeti hőmérsékleten üzemeltethető. Ezt a hőmérsékletértéket nem szabad túllépni. A klímaosztály besorolást a készülék adattábláján találja.

Klímaosztály	Környezeti hőmérséklet
3	+10°C - +25°C között
4	+10°C - +30°C között
5	+10°C - +40 C között
7	+10°C - +35°C között

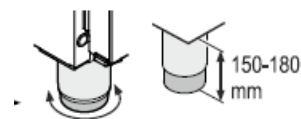
## Készülék méretei



## Felállítás

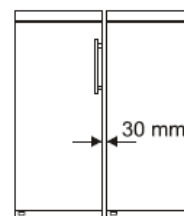
- A felállítási hely kiválasztásánál kerülje a közvetlen napsugárzást, a közeli hőforrásokat, (pl. fűtőtest)
- A talaj legyen sima és vízszintes. Az egyenlőtlen ségek a készülék első, állítható lábaival kiegyenlíthetők.

- **Figyelem: a készülék lába 150-180mm között állítható ennél magasabbra tilos állítani, mert a belső rész kicsavarodik és a készülék felbillen, életveszélyes sérüléseket okozhat!**
- A készülék hátoldala teljesen a falhoz tolható.

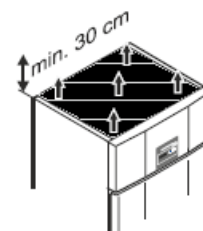


- Ügyeljen a készülék jó szellőzésére, a szellőzőrácsokat tilos letakarni

- A felállítási helyen az EN 378 norma szerint, a készülék R 600a típusú hűtőközegének minden 8 g-jára 1m<sup>3</sup> légteret kell biztosítani. Ezzel megakadályozható, hogy a hűtőkör sérülése esetén a levegőbe kerülő gáz lobbanásveszélyes gáz-levegő keveréket alkothasson. A hűtőközegre vonatkozó adatokat a készülék belsejében található típustábláról leolvashatja.
- Egymás mellé telepített készülékeknél 30mm szabad helyet kell hagyni közöttük, különben kondenzvíz keletkezik a készülékek oldalán.



- A készülék teteje és a plafon között min. 30cm szabad távolság maradjon a megfelelő szellőzés biztosítására



- Ne rakjon a készülék tetejére hőkibocsátó készüléket, pl.: mikro-hullámú sütő, toaster stb.

## Csatlakoztatás

A felállítási helyen lévő áramfajtát (váltakozó áram) és feszültséget egyeztetni kell a típustábla adataival. A típustábla a belső térben a bal oldalfalon található.

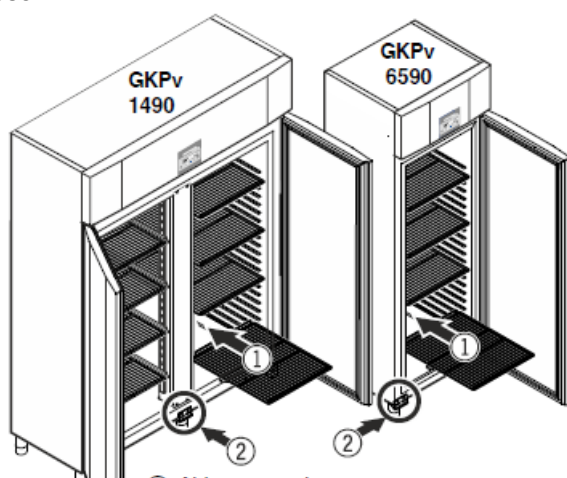
A csatlakoztatáshoz szükséges egy előírás szerinti földelt konnektor. Az áramkör 10 A-ig terhelhető legyen.

A szállítást követően kb. 1-2 óra várakozás után - mely a kifogástalan működést szolgálja - szabad, az előírás szerinti földelt konnektorhoz csatlakoztatni. A konnektor a készülék mellett könnyen elérhető helyen legyen.

A csatlakoztatáshoz ne használjon hosszabbítót vagy elosztót, mert az károsíthatja a készülék elektronikáját.

## Kialakítás

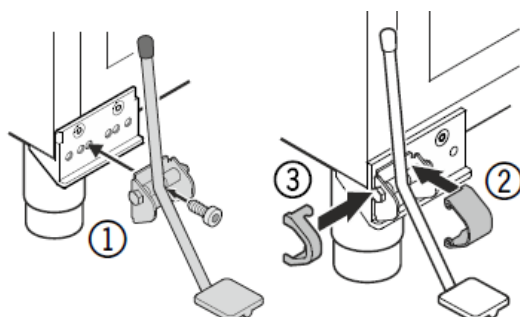
1. normál rácspolcok behelyezése
2. lábpedál felszerelése



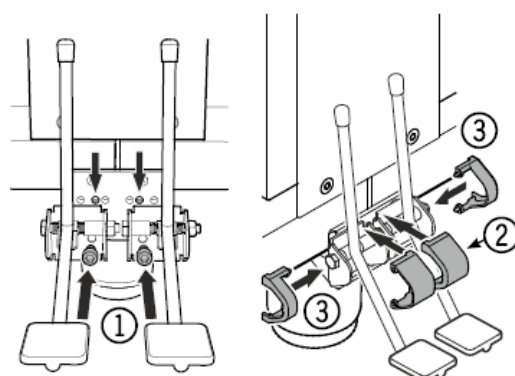
## Lábpedál felszerelése

Lásd az „ajtónyitási irány megfordítása” részben

GKPv 6590



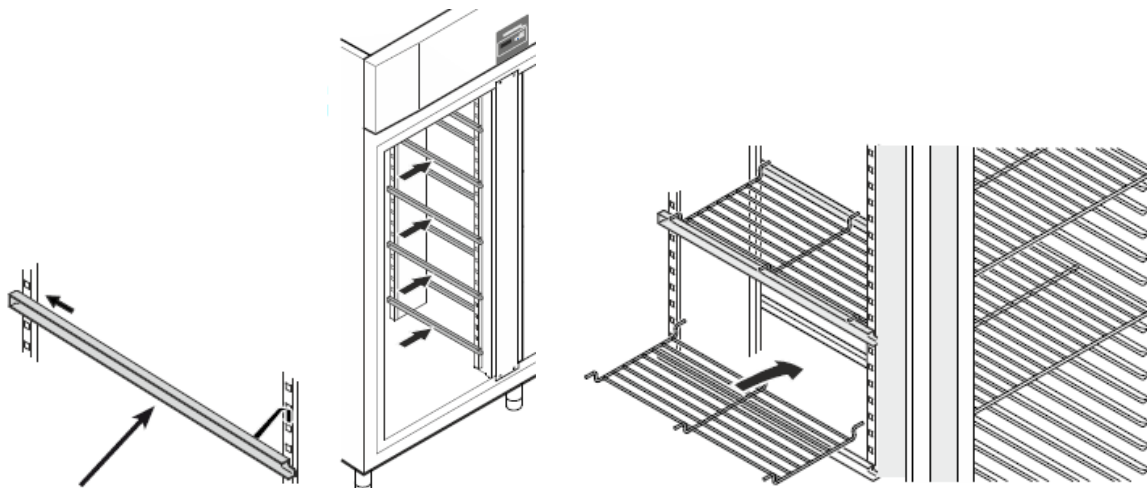
GKPv 1490



### GKPV 1490 modellek

Ezeknél a készülékeknél a mellékleten szállított tartósíneket a kívánt magasságban akassza be jobb és baloldalon a kialakított nyílásokba. Behelyezésnél először a hátsó tartóba akassza be, utána tolja hátra felé és akassza be az elülső nyílásba.

A mellékleten szállított köztes polcokat ezekre a sínekre fektesse rá. A köztes polcok max. terhelhetősége 20kg/polc.

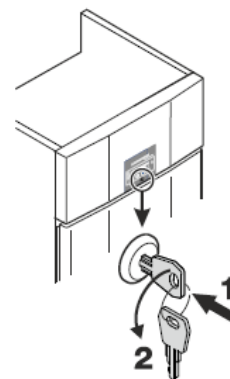


### Biztonsági zár

A biztonsági mechanizmussal ellátott zárszerkezet nyitásánál az alábbiak szerint járjon el:

- nyomja be a kulcsot (1)
- forgassa el 90°-kal (2)

A készülék kinyitásához végezze el fordítva.



### Kezelő és ellenőrző elemek



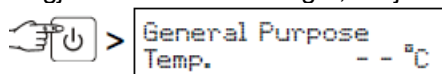
1. ki/be kapcsoló **ON/OFF**
2. **Menü** gomb (főmenü aktiválása)
3. kiválasztó gomb
4. **Set** gomb (enter)
5. **alarm** riasztás kikapcsoló
6. kijelző ((felső kijelző = állandó kijelző)

Figyelem: a **menü** gombbal minden akaratlan átállítást megsemmisíthet és visszajuthat az állandó kijelzőhöz, anélkül, hogy az értékek megváltoznának.

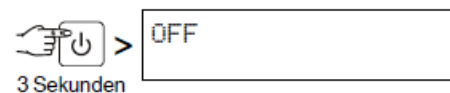
## Ki/be kapcsolás

A készüléket üzembe helyezés előtt tisztítsa ki (lásd Tisztításnál)

Dugja be a csatlakozódugót, a kijelzőn OFF jelenik meg.



bekapcsolás: nyomja meg az (1) **ON/OFF** ki/be kapcsolót, a kijelzőn megjelenik az állandó szöveg



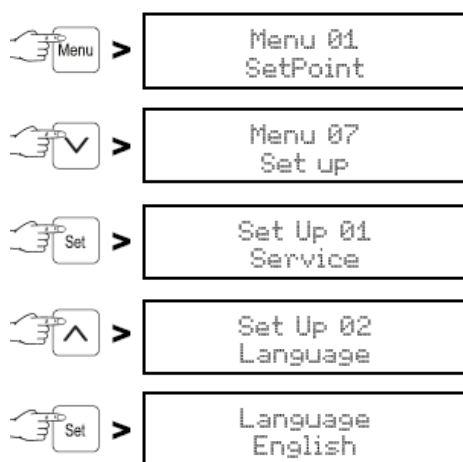
kikapcsolás: nyomja az (1) **ON/OFF** gombot kb. 3 sec-ig, amíg a kijelzőn OFF jelenik meg

## Set gomb

Állandó kijelző módban nyomja meg a **Set** gombot, ekkor a kijelzőn megjelenik a dátum és az idő. Ha újra megnyomja a **Set** gombot, akkor visszatér a normál kijelző mód. Ez nem történik meg automatikusan!

TT/MM/JJ  
hh:mm:ss

## Nyelv beállítás



Fontos: alap állapotban a nyelvbeállítás angol. Ha ezt a nyelvet akarja megtartani, akkor nincs további teendője.

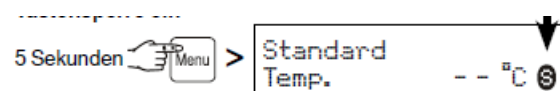
A  és  gombokkal válassza ki a kívánt nyelvet.

Nyomja meg a **Set** gombot, most már minden szöveg a kijelzőn a választott nyelven jelenik meg. Nyomja meg a **Menü** gombot, ekkor visszaáll a állandó kijelző mód.

Ha 60 sec-ig nem nyom meg egy gombot se, akkor az elektronika automatikusan is visszaáll.

## Billentyűzár

A billentyűzár aktiválásával megakadályozhatja a az elektronika véletlen átállítását.



nyomja 5 sec-ig a **Menü** gombot, a kijelzőn  jelenik meg.

A kikapcsoláshoz ismét nyomja 5 sec-ig a **Menü** gombot.

## Főmenü

Nyomja meg a **Menü** gombot.

A  vagy  gombokkal válassza ki a menüpontot.

<b>Menu 01</b>	setpont –	hőmérséklet beállítás
<b>Menu 02</b>	páratartalom -	páratartalom beállítás
<b>Menu 03</b>	leolvasztás –	manuális leolvasztás indítása
<b>Menu 04</b>	program –	előre beállított tároló-programok
<b>Menu 05</b>	riasztás –	riasztási lista
<b>Menu 06</b>	állítás –	beállítások a vezérlő elektronikán

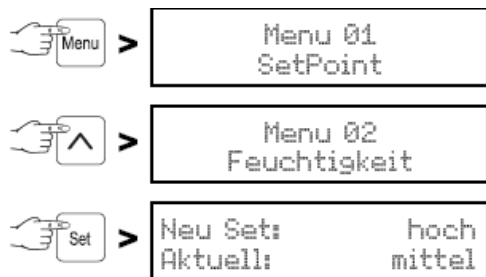
### Menu 01 setpont – hőmérséklet beállítás



A kijelzőn megjelenik alul az aktuális hőmérséklet, felül a kívánt hőmérséklet.

A  gombbal csökkentheti a hőmérsékletet: hidegebb, a  gombbal növelheti: melegebb. A **Set** gombbal nyugtázza a beállítást vagy a **Menü** gombbal megszakíthatja a folyamatot új beállítás nélkül.

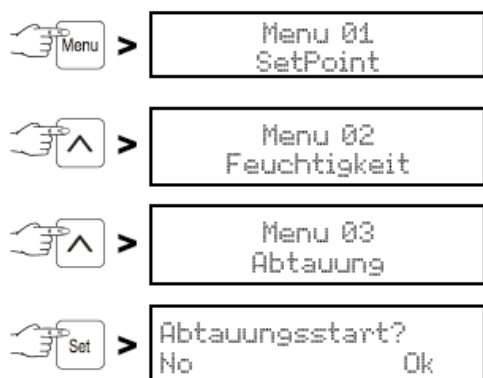
### Menu 02 páratartalom - páratartalom beállítás



A kijelzőn megjelenik alul az aktuálisan beállított, felül a kívánt páratartalom.

A  ill.  gombbal állítsa be a kívánt páratartalmat (alacsony, közepes, magas). A **Set** gombbal nyugtázza a beállítást vagy a **Menü** gombbal megszakíthatja a folyamatot új beállítás nélkül.

### Menu 03 leolvasztás – manuális leolvasztás indítása



A leolvasztás automatikus. Ha a készülék ajtaja hosszabb ideig nem zár rendesen, akkor a belső térben, ill. az elpárologtatónál vastagabb jégréteg keletkezik. Ebben az esetben idő előtti leolvasztást kell indítani.

Indítsa el az **ON/OFF** gomb megnyomásával a leolvasztást vagy a **Set** gombbal leállíthatja a folyamatot.



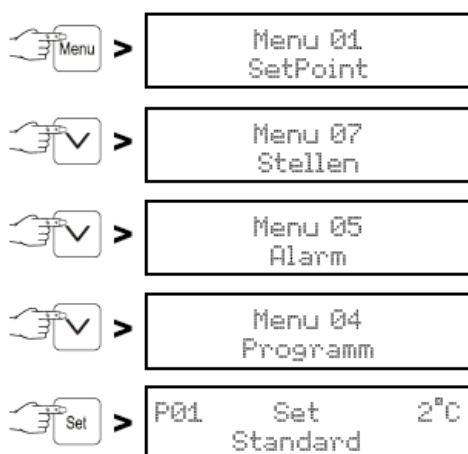
### Menu 04 program – előre beállított tároló-programok

A készülék rendelkezik előre beállított tároló-programokkal. Ennél a belső tér klímája (hőmérséklet, páratartalom) a speciális tárolási igénynek megfelelően van előre beprogramozva.

A következő programok állnak rendelkezésre:

P 01 Standard	élelmiszerek tárolása, általános
P 02 Pékáru	pékárak tárolása
P 03 Hús 1	azonnali elkészítésre szánt húsok tárolása (hőmérséklet: +1°C)
P 04 Hús 2	húsok hosszabb idejű tárolása (hőmérséklet: -1°C)
P 05 Cook & Chill	készre főzött ételek tárolása
P 06 Hal	halak tárolása
P 07 Vörös bor	vörös borok tárolása
P 08 Fehér bor	fehér borok tárolása
P 09 Sajt	sajtok tárolása
P 10 Cukrászat 1	cukrászati termékek tárolása magasabb páratartalommal
P 11 Cukrászat 2	cukrászati termékek tárolása alacsonyabb páratartalommal

### Tároló program beállítása



A ill. gombbal válassza ki a kívánt programot.

A **Set** gombbal nyugtázza a beállítást vagy a **Menü** gombbal megszakíthatja a folyamatot új beállítás nélkül.

### Menu 05 riasztás – riasztási lista

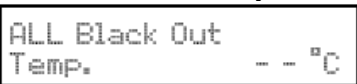

A riasztási állapotot a készülék tárolja és igény szerint előhívható. Minden riasztásnál megszólal a riasztóhang, amit az (5) riasztás gombbal tud kikapcsolni.

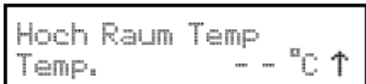
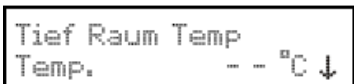

A következő riasztási helyzetet azonnal elháríthatja:



Nyitott ajtónál a kijelzőn felül villog a „nyitott ajtó” és a normál kijelzés, 240 sec. után szólal meg a riasztás, amit a gombbal lehet kikapcsolni. Majd csukja be az ajtót.

A következő riasztási helyzeteknél meg kell vizsgálni a tárolt árut:

1.  A kijelzőn felül felváltva villog ez a szöveg és a normál kijelzés, szól a riasztás. Ez áramkimaradás után jelentkezik. A riasztást a  gombbal lehet kikapcsolni. Az időtartamát és a belső térben keletkezett legmagasabb hőmérsékletet előhívhatja (lásd tárolt riasztások előhívása részénél)

2.   A kijelzőn felül felváltva villog ez vagy az a szöveg és a normál kijelzés, szól a riasztás. A riasztást a  gombbal lehet kikapcsolni. Ez akkor fordul elő, ha:

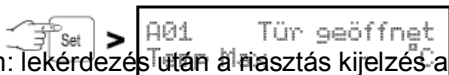
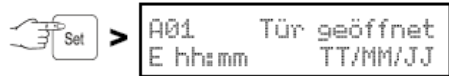
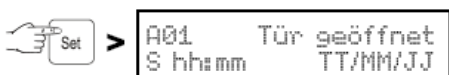
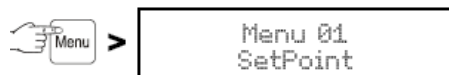
- hosszabb idejű nyitott ajtónál meleg levegő áramlik a belső térbe
- hosszabb áramkimaradásnál
- a készülék meghibásodásánál



Ha egyszerre nagy mennyiségű meleg árut rak a készülékbe, akkor is előfordul ez a riasztás, de ez nem hibára utal.

A hőmérsékletemelkedés időtartamát és a max. hőmérsékletet előhívhatja (lásd tárolt riasztások előhívása részénél)

Mindkét esetben ellenőrizni kell a tárolt áru minőségét és dönteni kell a további felhasználhatóságáról. Minden egyéb riasztási esetben forduljon a szakszervizhez.

### Tárolt riasztási adatok előhívása



A **Set** gomb megnyomására az utolsó riasztási állapot jelenik meg. A készülék 30 riasztási állapotot tud tárolni. A legmagasabb szám (A\_ \_) jelöli az utolsó riasztást. A  ill.  gombokkal lehet közöttük választani.

riasztás kezdete: dátum, időpont

riasztás vége: dátum, időpont

belső tér legmagasabb hőmérséklete

A **Menü** gombbal visszatérhet a normál kijelző állapothoz.

Figyelem: lekérdezés után a riasztás kijelzés automatikusan törlődik.

## Riasztás ellenőrzés

A riasztási funkció megfelelő működésének ellenőrzésére időről-időre le kell futtatni a riasztás ellenőrzést.



A kijelző villog és hallatszik a riasztási hangjelzés. A riasztási ellenőrzés néhány sec múlva automatikusan leáll.

## Menu 06 állítás – beállítások a vezérlő elektronikán

A készülék elektronikáján lehet állításokat végezni, ezeket az állításokat csak szakszerviz végezheti:

**Beállítás 01 - vevőszolgálat** – ezt a beállítást csak a vevőszolgálat végezheti el

**Beállítás 02 - nyelv** – kijelző nyelvének megválasztás (lásd nyelv beállítás résznél elől)

### Beállítás 03 - órabeállítás



Idő és dátum beállítása

A jelenlegi, megváltoztatandó érték villog, a  ill.  gombokkal tudja változtatni.

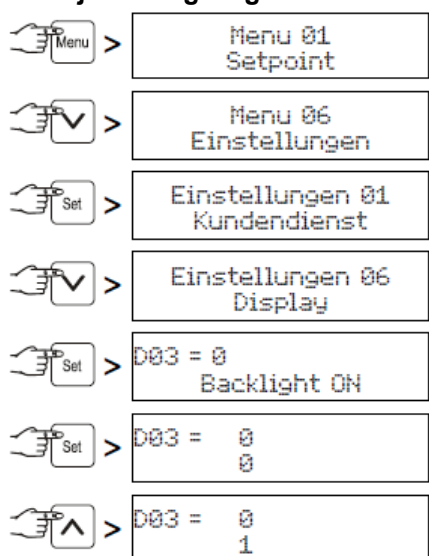
A **Set** gombbal nyugtázza a beállítást majd a **Menü** gombbal térjen vissza a normál kijelző módra.

Figyelem: a téli ill. nyári időszámítás átállása nem automatikus!

**Beállítás 04 - bemenet/kimenet** – ezt a beállítást csak a vevőszolgálat végezheti el

**Beállítás 05 – kommunikáció** – részletes leírás „adatok elemzése” résznél

### Beállítás 06 – kijelző megvilágítás beállítása



A **Set** gombbal nyugtázza a beállítást majd a **Menü** gombbal térjen vissza a normál kijelző módra.

A kijelző ezután folyamatosan világít.

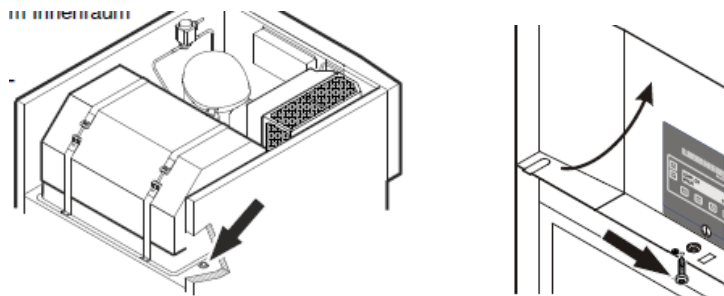
## Külső riasztó

A készülékhez csatlakoztatható külső riasztó. A csatlakoztatáshoz rendelkezésre áll egy adatcsatlakozó és egy RS485 interfész. A kiegészítő alkatrészek a márkakereskedőnél beszerezhetők. A csatlakoztatást csak képzett szakember végezheti el!

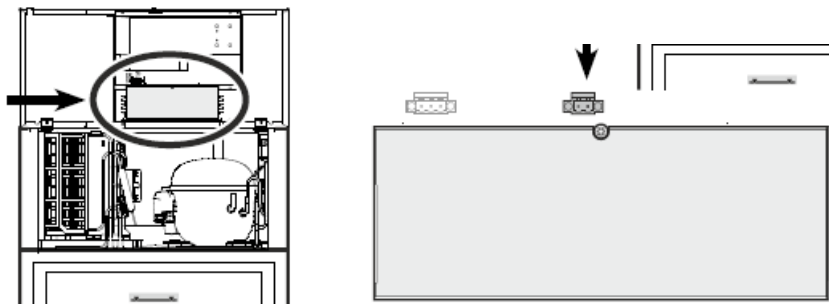
## Termékérzékelő (opció)

A termékérzékelővel a belső tér kiválasztott pontján mérheti ill. regisztrálhatja a hőmérsékletet. Figyelem: az érzékelő csatlakoztatását csak szakember végezheti el. Mielőtt a munkát elkezd, áramtalanítsa a készüléket, húzza ki a csatlakozódugót.

1. dugja át az aggregátortérben lévő lyukon az érzékelőt és rögzítse a kiválasztott helyen. A lyukat tömítő masszával tömítse el.
2. csavarozza ki a frontlemez rögzítő csavarját és hajtsa fel

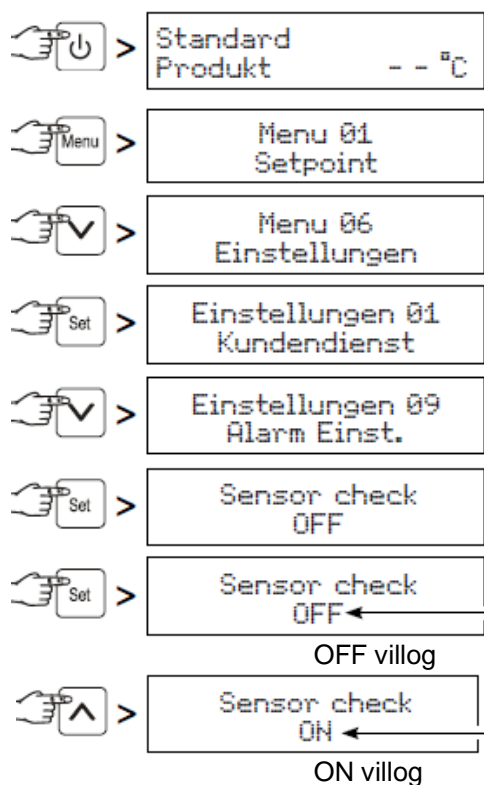


3. csatlakoztassa az érzékelőt



4. csukja le a frontlemez és rögzítse a csavarral.

## Áruérzékelő beállítása

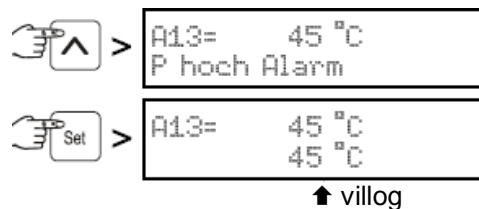
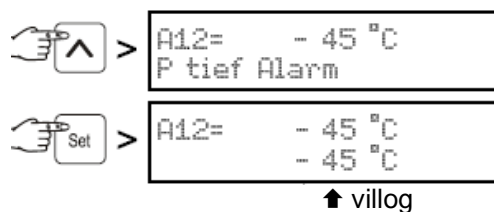


dugja be a csatlakozódugót, a kijelzőn OFF jelenik meg.

A **Set** gombbal nyugtázza a beállítást.

Az érzékelőt az elektronika vezérli. Ha meghibásodik az érzékelő, akkor hibajelzés jelenik meg.

## Riasztási határok beállítása

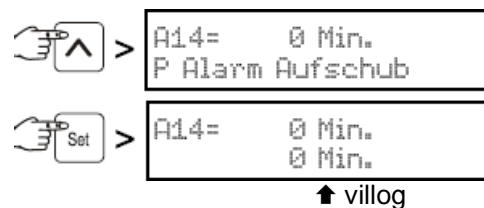


A  ill.  gombokkal állítsa be a kívánt értéket. A **Set** gombbal nyugtázza.

A  ill.  gombokkal állítsa be a kívánt értéket. A **Set** gombbal nyugtázza.

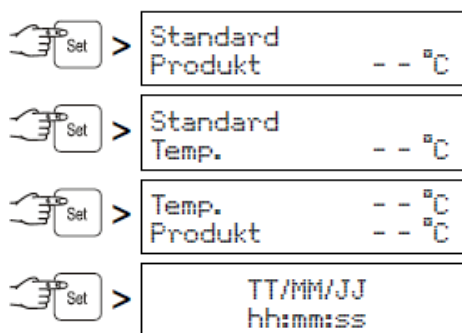
Ha be akarja állítani a riasztás késleltetést, akkor végezze el a következőkben leírtakat, ha nem, akkor a **Menü** gombbal térjen vissza a normál kijelző módra.

## Riasztás késleltetés beállítása



A  ill.  gombokkal állítsa be a kívánt értéket. A **Set** gombbal nyugtázza. a **Menü** gombbal térjen vissza a normál kijelző módra.

## Figyelem



Standard kijelzési üzemmódban a **Set** gombbal lehet átkapcsolni az áruérzékelő, a normál érzékelő, mindkét érzékelő és dátum/idő között.

## Tisztítás

Ajánlatos a készüléket rendszeresen, de min. évente 2 alkalommal tisztítani.

**Áramtalanítsa a készüléket: húzza ki a csatlakozódugót a konnektorból, vagy gondoskodjék a biztosíték kioldásáról.**

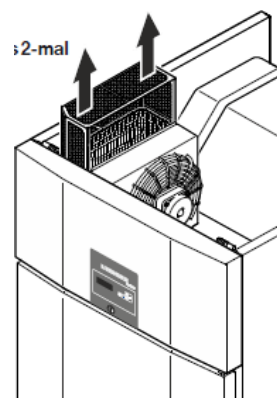
- vegye ki az árukat a készülékből és rakja hűvös helyre
- belsőteret és a külső burkolatot semleges mosószeres, langyos vízzel mossa le. Öblítse le tiszta vízzel, és törölje szárazra. Ne használjon semmi esetben sem súroló, vagy oldószert, ajánlott a semleges pH értékű lemosószer használata.
- Ügyeljen arra, hogy az elektromos részekre és a szellőzőnyílásokba ne kerüljön víz.
- Ne használjon gőzborotvát, mert károsodást ill. balesetveszélyt okozhat.
- A kisebb energiafelhasználás és nagyobb hűtőteljesítmény elérése érdekében, min. évente portalanítsa a hőcserélőt. A készülék hátoldalán lévő hőcserélőt (fekete hűtőrács) ecsettel, tollseprővel, vagy porszívóval tisztítsa meg, ügyelve arra, hogy a kis kábelek ne szakadjanak el, csövek ne törjenek el, illetve görbüljenek meg.
- A készülék kifolyócsövét a hűtőtérben tisztítsa ki időnként, pl. vattapálcikával vagy egyéb puha eszközzel.
- Ügyeljen a típustábla épségére (ez fontos a szakszerviz számára).
- Rozsdamentes acél burkolat tisztításához használjon megfelelő, kereskedelmi forgalomban kapható tisztítószeret. A tisztításnál figyeljen a szálirányú tisztításra. Semmi esetre se használjon súrolószivacsot vagy más karcoló eszközt, homokos, savas vagy lúgos ill. kémiai oldószert, ez károsíthatja a felületeket és korroziót okozhat.

## Porszűrő tisztítása

A porszűrőt min. félévente meg kell tisztítani.

**Áramtalanítsa a készüléket: húzza ki a csatlakozódugót a konnektorból, vagy gondoskodjék a biztosíték kioldásáról.**

- emelje ki felfelé a porszűrőt
- tisztítsa meg folyó víz alatt mosószerrel
- helyezze vissza



## **Meghibásodás**

A készülék tervezésénél és előállításánál a gyártó a meghibásodások elkerülésére és a hosszú élettartamra törekedett. Ha ennek ellenére az üzemeltetés során meghibásodás fordulna elő, forduljon a szakszervizhez.

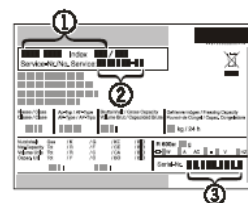
Vizsgálja meg előtte, hogy a meghibásodás nem vezethető-e vissza üzemeltetési hibákra.

A következő hibákat a lehetséges okok vizsgálata után maga tudja elhárítani:

1. Készülék nem működik:
  - A készülék be van-e kapcsolva?
  - A csatlakozó dugó megfelelően illeszkedik a konnektorba?
  - Rendben van a csatlakozó aljzathoz tartozó biztosíték?
2. Ha a készülék túl hangos vizsgálja meg, hogy:
  - Stabilan áll-e a készülék a talajon.
  - A készülék mellett álló bútorok eszközök nem jönnek-e rezgésbe az aggregátortól.
  - Ügyeljen arra, hogy a készülék hátoldalán levő alkatrészek szabadon mozoghassanak, felfekvés esetén finoman hajtsa ki az érintkező alkatrészt.
  - Vegye figyelembe, hogy a hűtőrendszer áramlási zaját nem lehet kiküszöbölni.
3. A belső tér hőmérséklete nem elég alacsony:
  - A hőfokszabályozót megfelelően állította be?
  - A hőmérő a valós értéket mutatja?
  - Rendesen be van csukva az ajtó?
  - Rendben van a szellőzés?
  - A felállítási hely túl közel van egy hőforráshoz?

Amennyiben a fenn említett okok egyike sem áll fenn, és a hibát nem tudja egyedül elhárítani, forduljon szakszervizhez.

Adja meg a típusszámot (1), "service" index (2) és a gyártási számot (3) a típustábla alapján, ami a belső tér bal oldalán található.



## **Üzemen kívül helyezés**

Ha a készüléket hosszabb időre üzemen kívül akarja helyezni, húzza ki a csatlakozódugót, a konnektorból, vagy gondoskodjék a biztosíték kioldásáról. Továbbá tisztítsa ki és üzemen kívüli állapotban tartsa nyitva az ajtót a szagképződés elkerülése érdekében.

A hűtőkör tömítettségét a gyártó bevizsgálja.

A gyártó a készülékeket folyamatosan fejleszti, ezért a formában, kialakításban, technikában előfordulnak változások.

A készülék megfelel az alábbi előírásoknak: 2004/108/EG, 2006/95/EG

## **Megsemmisítési utasítás**

A (szállítás közbeni védelmet szolgáló) csomagolás és a készülék egyes részei újra feldolgozható anyagokból készültek.

- hullámpapír, (túlnyomórészt hulladékpapírból)
- sajtolt idomok PS-ből (habosított FCKW-frei polisztirol)
- fólia és zacskó PE-ből, (polietilén)
- átkötő szalagok PP-ből, (polipropilén)

Vigye a csomagolóanyagokat a legközelebbi hivatalos gyűjtőhelyre, ahol a különböző anyagokat újra felhasználják.

A kiszolgált készülék még tartalmaz értékes anyagokat. Ne dobja ki a háztartási szeméttel.

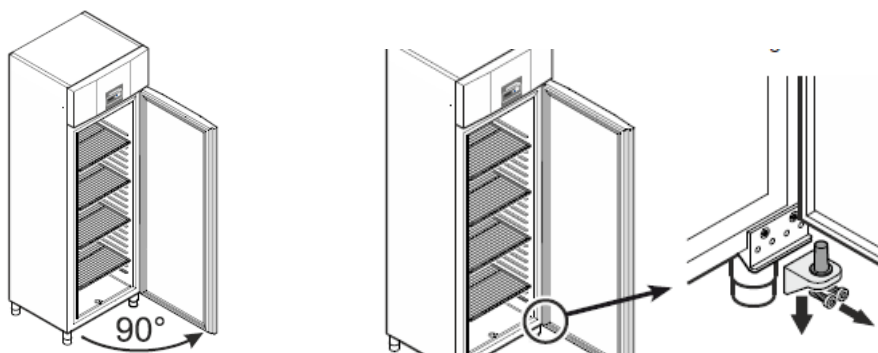
A kiszolgált készüléket azonnal használhatatlanná kell tenni, a konnektorból kihúzni, és a csatlakozókábelt elvágni.

A zárat távolítsa el, vagy tegye használhatatlanná, hogy a gyerekek ne tudják bezárni (fulladásveszély).

Ügyeljen arra, hogy a hűtőrendszer (benn a hőcserélő) a készülék hátulján ne károsodjon addig, amíg a készülék egy megsemmisítő helyre nem szállítható. Így biztosítható, hogy a hűtőfolyadék ne távozhasson el kontrolálatlanul. Az alkalmazott hűtőfolyadék és szigetelőanyagok listája megtalálható a típuslistán.

### **Ajtónyitási irány megváltoztatása, GKPv 6590**

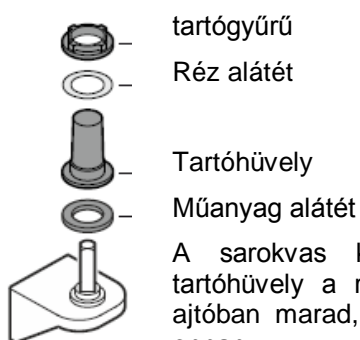
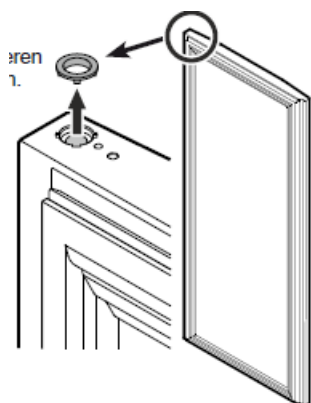
Az ajtónyitási irány megfordítását célszerű képzett szakemberrel elvégeztetni, a szereléshez mindenképpen 2 személy szükséges.



1. nyissa ki az ajtót kb. 90°-ban

**Fontos: az ajtót mindenképpen 90°-ban ki kell nyitni a sarokvas leszerelése előtt, mert csak így kerül az önműködő záródást biztosító mechanizmus a visszaszereléshez szükséges pozícióba. Ha becsukott állapotban szereli le az ajtót, akkor visszaszerelés után az első ajtónyitáskor tönkremegy a záró mechanizmus!**

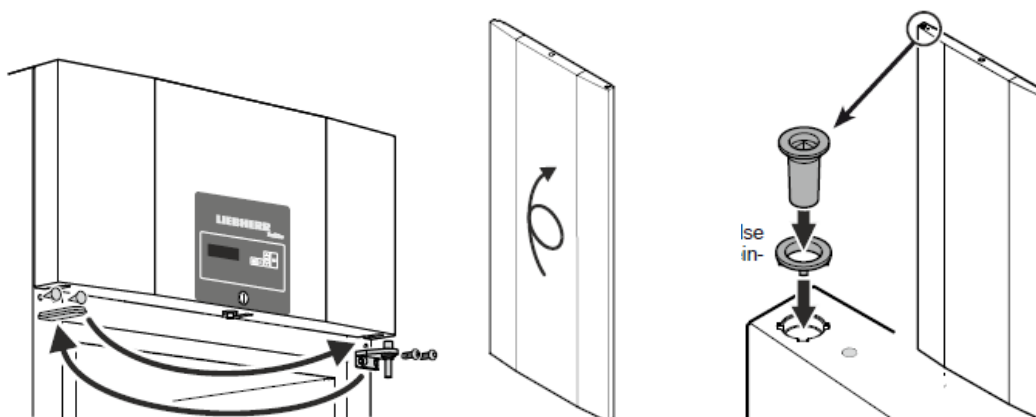
2. csavarozza ki a sarokvas csavarjait (Az ajtó nagy súlya miatt egy ember tartsa alulról)



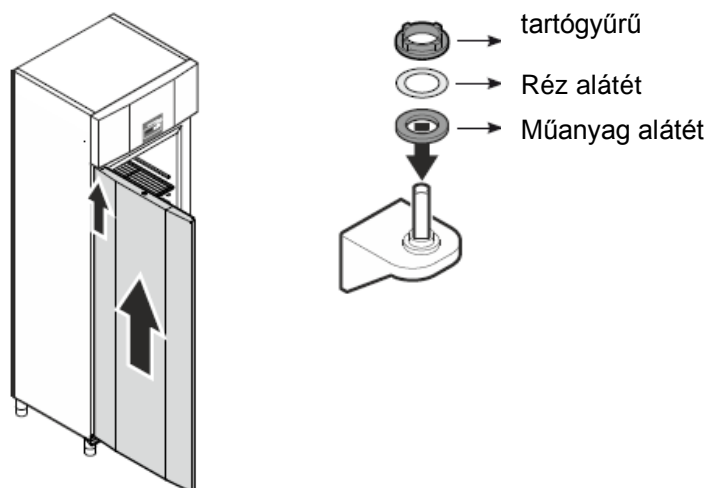
A sarokvas kihúzásakor előfordul, hogy a tartóhüvely a réz alátéttel és tartógyűrűvel az ajtóban marad, ebben az esetben ki kell venni onnan.

3. vegye ki a tartógyűrűt a felső ajtótartóból
4. vegye le a sarokvasról az alkatrészeket

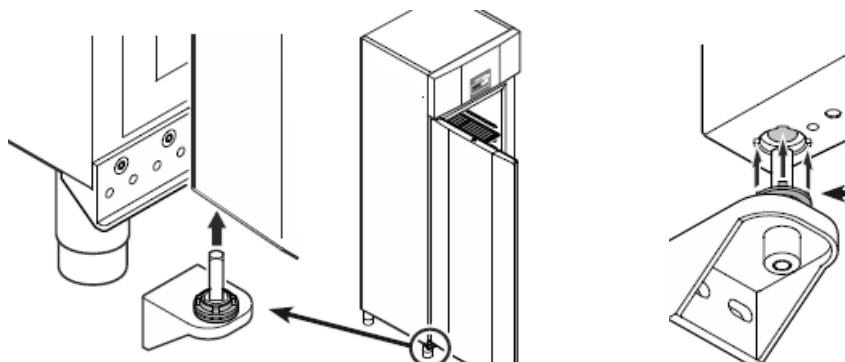


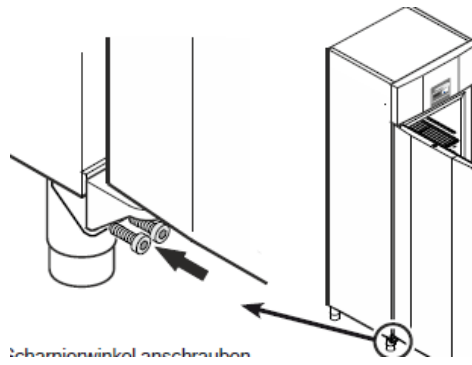


5. a felső sarokvasat és borítást cserélje meg
6. forgassa meg 180°-kal az ajtót
7. helyezze be az ajtó felső nyílásába a tartógyűrűt és tartóhüvelyt



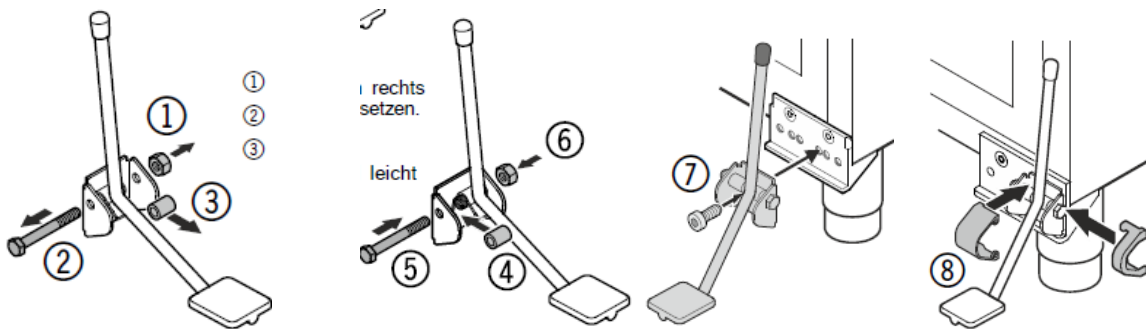
8. az ajtót kb. 90°-ban nyitva illessze rá az ajtót a négylapos stiftre  
**Fontos: az ajtót mindenképpen 90°-ban nyitott állapotban kell szerelni! Ha becsukott állapotban szereli fel az ajtót, akkor visszaszerelés után az első ajtónyitáskor tönkremegy a záró mechanizmus! (Az ajtó nagy súlya miatt egy ember tartsa alulról)**
9. helyezze rá a sarokvasra az alkatrészeket
10. illessze tartórészsel felszerelt sarokvasat az ajtó alsó nyílásába a tartógyűrű karmainak illeszkednie kell az ajtótartó mélyedéseibe, ha szükséges, a felső gyűrűt kissé forgassa el ehhez





11. csavarozza fel az alsó sarokvasat

### Igény szerint felszerelhető lábpedálos ajtónyitó balra nyíló ajtónál



1. csavarozza le az anyát
2. csavart húzza ki
3. távtartót emelje ki
4. lábpedált a rugóval együtt csúsztassa a tartóban jobb oldalra és helyezze balra a távtartót
5. dugja vissza a csavart
6. csavarozza vissza könnyedén az anyát
7. csavarozza fel a lábpedált (3. furat jobbról)
8. helyezze vissza a borításokat



**ORSZÁGOS MÁRKASZERVIZ**

**LIEBHERR** hibabejelentés:

**LIEBHERR** Hűtőgépek Vevőszolgálat

1117 Budapest, Budafoki út 183.

Hétfőtől-csütörtökig: 8.00 - 16.30

Pénteken: 8.00 - 14.00

Szombaton, vasárnap és ünnepnapokon: zárva

Tel.: 06-1-481-9596

Fax: 06-1-481-9599

[szerviz@liebherrhuto.hu](mailto:szerviz@liebherrhuto.hu)

[www.liebherrhuto.hu](http://www.liebherrhuto.hu)