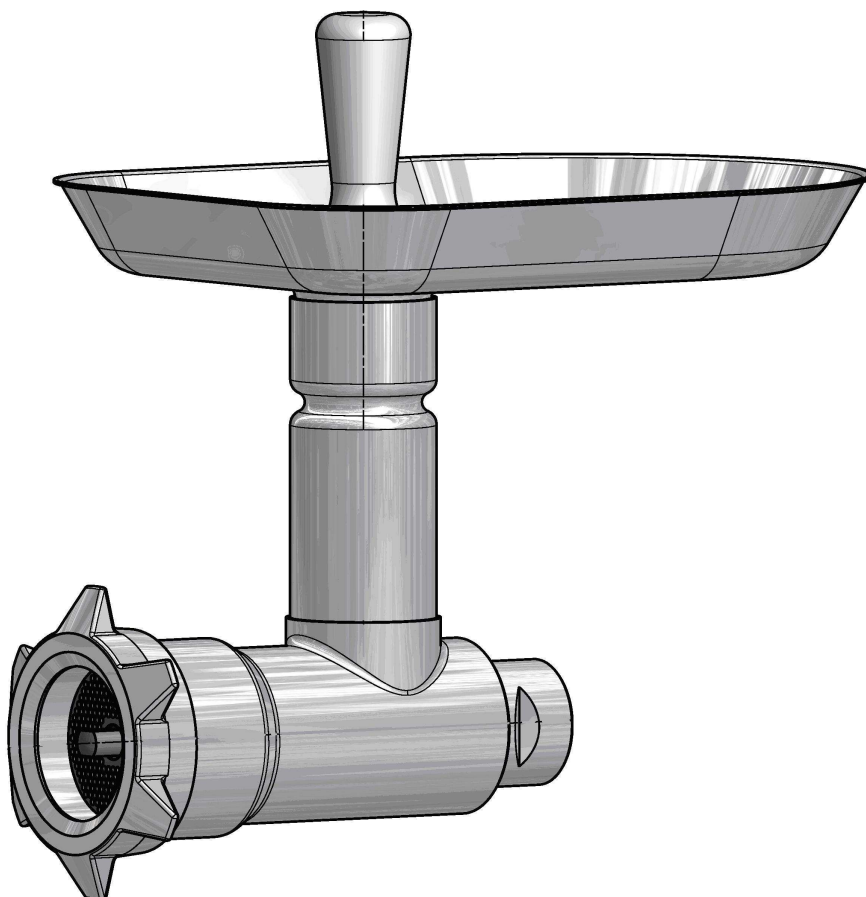


TELEPÍTÉSI ÉS HASZNÁLATI UTASÍTÁS

KF-605 típusú
HÚSŐRLŐ SEGÉDGÉP



Ezt a Telepítési és használati utasítást a gép üzemeltetője a használatbavétel előtt alaposan tanulmányozza át, és őrizze meg jogainak érvényesítése érdekében!

EK-Megfelelőségi Nyilatkozat

A Gasztrometál Zrt. mint gyártó kizárólagos felelőssége mellett igazolja, hogy a

Húsörlő segédgép megnevezésű,

KF-605 típusú

termék kielégíti a 2006/42/EK sz. irányelv és az 1935/04/EK rendelet alapvető biztonsági követelményeit. A tervezés és a gyártás az alábbi szabványok szerint történt, és megfelel az abban foglalt biztonsági és egészségvédelmi előírásoknak:

EN 12851

A nyilatkozatot a következő személy(ek)
nevében és részéről írták alá:


Cégvezető

A műszaki dokumentáció összeállítására
felhatalmazott személy:


Gyártmányfejlesztési csoportvezető

Tatabánya, 2012. június 1.

GASZTROMETÁL
Gép- és Berendezésgyártó Zrt.
2800 Tatabánya, II., Vágóhid u. 4.
1.

A gyártó Gasztrometál Zrt. kijelenti, hogy a szállított termék ezen Telepítési És Használati Utasítás „Műszaki leírások, adatok, üzembe helyezési és kezelési útmutatók:” fejezetében közölteknek megfelel.

Minőségügyi bélyegző:

Kiállító aláírása:

Kelt: 20....évhónap

.....
aláírás

Tartalomjegyzék

EK- megfelelőségi nyilatkozat.....	2
1. Bevezetés.....	4
2. Jogi nyilatkozat	4
3. Műszaki adatok	4
4. Műszaki leírás	4
5. Szállítás, raktározás.....	4
6. Üzembe helyezés, kezelés.....	5
7. Karbantartás, tisztítás	5
8. Tartalék alkatrészek	5
9. Környezetvédelem.....	5
10. Vágószerkezetek összeállítása	6
JÓTÁLLÁSI JEGY	7

1. Bevezetés

A KF 605 típusú húsörlő az MA-751 és az MA-752 típusú alapgéppel üzemeltethető. Különböző vágószerkezet összeállításokkal a finom, pépszerű húsörléstől a darabos őrlésig a konyhákön szükséges összes húsörlési művelet gyorsan, jó minőségben végezhető.

2. Jogi nyilatkozat

A gépkönyvben közölt műszaki adatok helyességét a gyártó - GASZTROMETÁL Zrt - szavatolja. A gépek egyes műszaki adatainak megváltoztatási jogát a gyártó, a műszaki fejlesztés érdekében fenntartja, ugyanakkor kötelezi magát, hogy az esetleges változásokat a géppel együtt szállított gépkönyvbe bejegyzi.

A KF-605 típusú segédgépre a GASZTROMETÁL Zrt az értékesítést végző vállalatától történt átvételtől számított 12 (tizenkettő) hónapig jótállást vállal.

Nem tekinthető jótállási kötelezettség alá eső hibáknak azok a hiányosságok, amelyek a gépkönyvben közölt tájékoztatás alapján utánállítással, beszabályozással megszüntethetők.

A jótállási kötelezettség nem áll fenn abban az esetben, ha a keletkezett hiba a gépkönyvben közölt üzembe helyezési, kezelési, karbantartási utasítások be nem tartásának, illetve a gyártó tevékenységén, kötelezettségén kívül álló egyéb okok következménye. A garanciális jótállás megszűnik, ha szakszerűtlen szállítás, helytelen tárolás miatt sérül meg a gép, vagy ha a gépen a gyártó előzetes hozzájárulása nélkül javítást, átalakítást végeznek, vagy ha a hibát szakszerűtlen üzembe helyezés okozza, kivéve, ha azt a gyártó által javasolt szerviz végezte. A jótállással és szavatossággal kapcsolatos egyéb tudnivalókat a garancia jegy tartalmazza.

A KF-605 típusú segédgép jótállás alá eső hibáinak javítását – eltérő megegyezés hiányában - a GASZTROMETÁL Zrt. vagy szervizmegbízottja végzi. A partnerszervizek név és címjegyzéke a www.gasztrometal.hu „SZERVIZ” menüpontjában található.

A kések természetes kopása nem tartozik a garanciális kötelezettségeink közé!

3. Műszaki adatok

Befoglaló méretek:	380x284x318
Saját tömege:	6,2 kg
Őrlési teljesítmény	150-240 kg/h

Figyelem! Az őrlési teljesítmény az alapgép 1-es fokozatának 160/min. fordulatszámára vonatkozik, a hús fajtájától, az őrlés finomságától és a kézi adagolás sebességétől függően változik.

4. Műszaki leírás

A KF 605 típusú húsörlő segédgép fő alkatrészei a csigaház, csiga és a zárkarika ötvöztött rozsdamentes acélöntvényből készülnek (metszetrajzát lásd az 1.sz. ábrán).

A csiga késcsapjára kerülnek felhelyezésre az őrlés finomságának megfelelően a kések és a lyuktárcsák. A csigaház garatjára helyezhető az etetőtál. A hús adagolása a műanyag tömővel történik.

5. Szállítás, raktározás

A húsörlő segédgépet hullámpapír dobozba csomagolva szállítjuk. A doboz mozgatása csak a feltüntetett jelzésnek megfelelően történhet. A termék átvételekor meg kell győződni a csomagolás épségéről. A doboz felbontásakor ellenőrizni kell a tartozékok meglétét, valamint a gép sérülésmentességét. Az esetleges hiányt, vagy a gép sérülését ténymegállapító jegyzőkönyvben kell rögzíteni.

Hosszabb tárolás, raktározás esetén a gépet az eredeti gyári, vagy annak megfelelő csomagolásban, száraz helyen kell elhelyezni. *A csomagolást gyűjtse szelektíven az újrahasznosítás érdekében!*

6. Üzembe helyezés, kezelés

A segédgépet csak az alapgép „1”-es fokozatán (MA-752) szabad üzemeltetni!!

A segédgépet az alapgép feltűzőcsonkjára helyezük és rögzítjük.

Figyelem! Csak szakszerűen üzembehelyezett alapgéppel szabad az új segédgépet üzemeltetni!

Az őrlés finomságának megfelelően összeállítjuk a vágószerkezetet, behelyezzük az ennek megfelelő betétgyűrűt, felhelyezzük a zárkarikát, és enyhén meghúzzuk. Ezután felhelyezzük az etetőttálat, a segédgép kiömlő nyílása alá egy gyűjtőedényt helyezünk az örlemény felfogására.

Beindítjuk az alapgépet és az elődarabolt húst a tömő segítségével a csigaház garatába juttatjuk. Amikor az őrlött hús a kiömlőnyílásnál megjelenik, húzzuk szorosabbra a zárkarikát!

Különbféle finomságú örleményhez többféle vágószerkezetet lehet kialakítani. A 2.sz. ábrán a lehetséges vágószerkezet összeállítások láthatók.

Figyelem! A vágószerkezet összeállításánál ügyeljünk a következőkre:

- ♦ Az egyélű kés köszörült lapja kerüljön a lyuktárcsához
- ♦ A kétélű kés mindig kettő tárcsa közé kerüljön, vágóéle a forgási irányba mutasson
- ♦ **A 2. (gyors) fokozat használatával a húzórló ház műanyag perselye tönkremehet.**

7. Karbantartás, tisztítás

- *Az őrlés befejeztével az alapgépet kikapcsoljuk, és a segédgépet levesszük a feltűzőcsonkról. A segédgépet minden esetben szét kell szedni, és meg kell tisztítani.*
- *A zárkarika lecsavarása, és a betétgyűrű kiemelése után a csigahúzó segítségével kihúzzuk a csigát a vágószerkezettel együtt.*
- *Zsírolószeres vízben minden alkatrészt elmosunk, majd öblítünk.. A segédgép a száradás után összeszerelhető és tárolható.*
- *A kopásra hajlamos alkatrészek (kés, tárcsa) állapotát rendszeresen ellenőrizzük, és szükség szerint élezessük újra.*

8. Tartalék alkatrészek

Rendelhető kopó alkatrészek:

Egyélű kés 0754-00-04/A

Kétélű kés 0754-00-07/A

Lyuktárcsa d3 0754-00-08

Lyuktárcsa d5 0754-00-11

Lyuktárcsa d8 0754-00-06

9. Környezetvédelem

- **Csomagolás:**

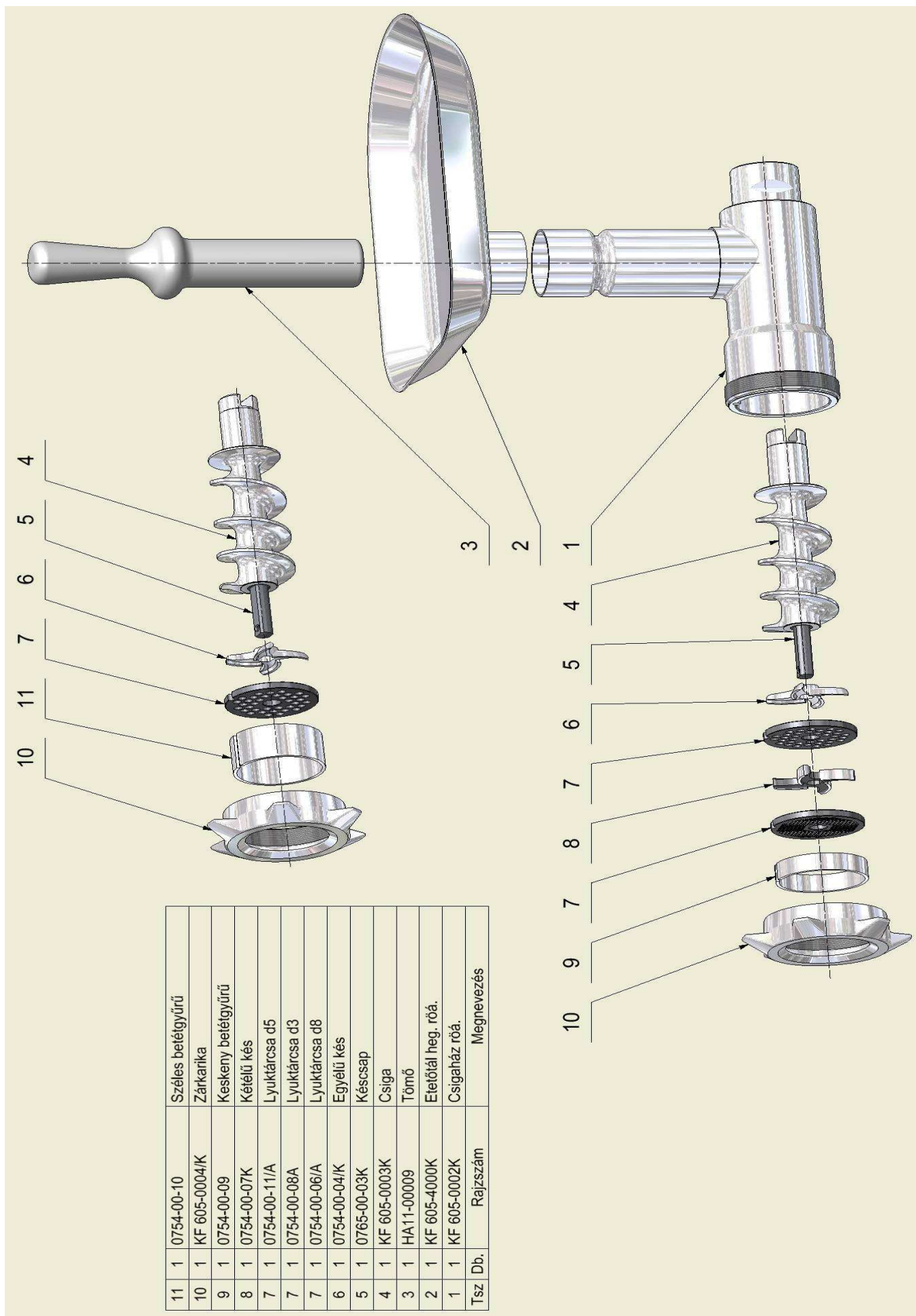
A gép csomagolása zsírpapír és hullámkarton doboz. A hullámkarton doboz szelektíven gyűjthető, leadható. A zsírpapír újrahasznosításra NEM alkalmas.

- **Ártalmatlanítás:**

A gép használatra alkalmatlannak való minősítése után az alábbi módon kezelhető:

A gép legnagyobb része fémből van, veszélyes anyagot nem tartalmaz, így vegyes fémhulladékként leadható.

10. Vágószerkezetek összeállítása



JÓTÁLLÁSI JEGY

Gyártó neve és címe:

Gasztrometál Gép- és Berendezésgyártó Zrt. 2800 Tatabánya, Vágóhid u. 4.

Forgalmazó neve és címe:

Termék megnevezése: **Húsörlő segédgép**

Termék típusa: **KF-605**

Gyártási szám:

Vásárlás időpontja:

Üzembehelyezés időpontja:

Üzembehelyező szerviz:

Javítás esetén töltendő ki!

A jótállási igény bejelentésének időpontja:.....

Javításra átvétel vagy helyszíni javítás időpontja:

Hiba oka, javítás módja:.....

A termék fogyasztó részére való visszaadás, rendelkezésre bocsátás időpontja:.....

A jótállás – kijavítás időtartamával meghosszabbított – új határideje:.....

Jelentős rész cseréje/javítása esetén – rész megnevezése, új jótállási határidő:.....

Javítás esetén töltendő ki!

A jótállási igény bejelentésének időpontja:.....

Javításra átvétel vagy helyszíni javítás időpontja:

Hiba oka, javítás módja:.....

A termék fogyasztó részére való visszaadás, rendelkezésre bocsátás időpontja:.....

A jótállás – kijavítás időtartamával meghosszabbított – új határideje:.....

Jelentős rész cseréje/javítása esetén – rész megnevezése, új jótállási határidő:.....

Javítás esetén töltendő ki!

A jótállási igény bejelentésének időpontja:.....

Javításra átvétel vagy helyszíni javítás időpontja:

Hiba oka, javítás módja:.....

A termék fogyasztó részére való visszaadás, rendelkezésre bocsátás időpontja:.....

A jótállás – kijavítás időtartamával meghosszabbított – új határideje:.....

Jelentős rész cseréje/javítása esetén – rész megnevezése, új jótállási határidő:.....

A jótállás határideje a termék fogyasztó részére való átadástól vagy az üzembe helyezéstől (amennyiben azt a forgalmazó vagy annak megbízottja végezte el) számított **1 év**.

A jótállás nem érinti a fogyasztó törvényen alapuló – így különösen szavatossági, illetve kártérítési – jogainak érvényesítését.

A jótállási igény a jótállási jeggyel érvényesíthető. Jótállási jegy hiányában, ha a fogyasztó jótállási igényt kíván érvényesíteni, a fogyasztói szerződés megkötését bizonyítottan kell tekinteni, ha a fogyasztó bemutatja az ellenérték megfizetését igazoló bizonylatot.

A fogyasztó jótállási igényét a forgalmazónál érvényesítheti.

A fogyasztó a jótállási időn belüli javítási igényével a Gasztrometál Zrt. szerződéses szervizpartnereihez fordulhat. (A teljes lista elérhető a www.gasztrometal.hu honlapon.)

Nem tartozik jótállás alá a hiba, ha annak oka a termék fogyasztó részére való átadását követően lépett fel, így például, ha a hiba oka:

- Szakszerűtlen üzembe helyezés (kivéve, ha az üzembe helyezést a forgalmazó, vagy annak megbízottja végezte el, illetve ha a szakszerűtlen üzembe helyezés a használati-kezelési útmutató hibájára vezethető vissza)
- Rendeltetésellenes használat, a használati-kezelési útmutatóban foglaltak figyelmen kívül hagyása
- Helytelen tárolás, helytelen kezelés, rongálás
- Elemi kár, természeti csapás

Jótállás keretébe tartozó hiba esetén a fogyasztó

- Elsősorban – választása szerint – kijavítást vagy kicserélést követelhet, kivéve, ha a választott jótállási igény teljesítése lehetetlen, vagy ha az a forgalmazónak a másik jótállási igény teljesítésével összehasonlítva aránytalan többletköltséget eredményezne.
- Ha sem kijavításra, sem kicserélésre nincs joga, vagy ha a forgalmazó a kijavítást, illetve a kicserélést nem vállalta, vagy e kötelezettségének megfelelő határidőn belül, a fogyasztónak okozott jelentős kényelmetlenség nélkül nem tud eleget tenni, a fogyasztó – választása szerint – megfelelő árszállítást igényelhet, vagy elállhat a szerződéstől. Jelentéktelen hiba miatt elállásnak nincs helye.

Ha a fogyasztó a termék meghibásodása miatt a vásárlástól számított három munkanapon belül érvényesít csereigényt, a forgalmazó nem hivatkozhat aránytalan többletköltségre, hanem köteles a terméket kicserélni, feltéve, hogy a meghibásodás a rendeltetészerű használatot akadályozza.

A kijavítást vagy kicserélést – a termék tulajdonságaira és a fogyasztó által elvárható rendeltetésre figyelemmel – megfelelő határidőn belül, a fogyasztónak okozott jelentős kényelmetlenség nélkül kell elvégezni. A forgalmazónak törekednie kell arra, hogy a kijavítást vagy kicserélést legfeljebb 15 napon belül elvégezze.

A forgalmazó a minőségi kifogás bejelentésekor köteles a 49/2003. (VII.30.) GKM rendelet szerinti jegyzőkönyvet felvenni, és annak másolatát a fogyasztó részére átadni. A forgalmazó, illetve a szerviz a termék javításra való átvételekor a 49/2003. (VII.30.) GKM rendelet szerinti elismervény átadására köteles.

A rögzített bekötésű, illetve a 10 kg-nál súlyosabb, vagy tömegközlekedési eszközön kézi csomagként nem szállítható terméket – a járművek kivételével – az üzemeltetés helyén kell megjavítani. Ha a javítás az üzemeltetés helyén nem végezhető el, a le- és felszerelésről, valamint az el- és visszaszállításról a forgalmazó gondoskodik.

A kijavítás során a termékbe csak új alkatrész kerülhet beépítésre.

A jótállási kötelezettség teljesítésével és a szerződészerű állapot megteremtésével kapcsolatos költségek – ideértve különösen az anyag-, munka- és továbbítási költségeket – a forgalmazót terhelik.

Ha a forgalmazó a termék kijavítását megfelelő határidőre nem vállalja, vagy nem végzi el, a fogyasztó a hibát a forgalmazó költségére maga javíthatja, vagy mással javíttathatja.

Nem számít bele a jótállási időbe a kijavítási időnek az a része, amely alatt a fogyasztó a terméket nem tudja rendeltetészerűen használni. A jótállási idő a terméknek vagy jelentősebb részének kicserélése (kijavítása) esetén a kicserélt (kijavított) termékre (termékrészre), valamint a kijavítás következményeként jelentkező hiba tekintetében újból kezdődik. A jelentősnek minősülő alkatrészek: **Csigaház, Csiga, Zárkarika**.

Az itt nem szabályozott kérdésekben a Polgári Törvénykönyv vonatkozó rendelkezései és a jótállásra, szavatosságra vonatkozó mindenkor hatályos egyéb jogszabályok az irányadók.