

## TELEPÍTÉSI ÉS HASZNÁLATI UTASÍTÁS

MA-753 típusú  
Háromsebességes motorikus alapgép



Ezt a Telepítési és használati utasítást a gép üzemeltetője a használatbavétel előtt alaposan tanulmányozza át, és őrizze meg jogainak érvényesítése érdekében!

GASZTROMETÁL ZRT.  
Cím: 2800 Tatabánya, Vágóhid út 4.  
Tel.: +36 34 514 661, +36 34 510 037  
Fax: +36 34 510 037  
Email: info@gasztrometal.hu  
Weblap: www.gasztrometal.hu

**GASZTRO  
METÁL**  
Alapítva 1951-ben

## EU-Megfelelőségi Nyilatkozat

A Gasztrometál Zrt. mint gyártó kizárólagos felelőssége mellett igazolja, hogy a

**Motorikus alapgép** megnevezésű,

**MA-753** típusú

termék kielégíti a 2006/42/EK, 2014/30/EU és a 2014/35/EU sz. irányelvek alapvető biztonsági követelményeit. A tervezés és a gyártás az alábbi szabványok szerint történt, és megfelel az azokban foglalt biztonsági és egészségvédelmi előírásoknak:

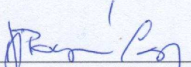
EN 60335-1

EN ISO 12100

EN 1672-2

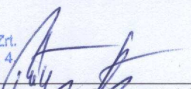
EN 60335-2-64

A nyilatkozatot a következő személy(ek)  
nevében és megbízásából írták alá:

  
Cégvezető

GASZTROMETÁL  
Gép- és Berendezésgyártó Zrt.  
2800 Tatabánya, Vágóhid u. 4.  
P.h.

A műszaki dokumentáció összeállítására  
felhatalmazott személy:

  
Gyártmányfejlesztési irodavezető

Tatabánya, 2017. október 11.

A gyártó Gasztrometál Zrt. kijelenti, hogy a szállított termék ezen Telepítési És Használati Utasítás „Műszaki leírások, adatok, üzembe helyezési és kezelési útmutatók:” fejezetében közölteknek megfelel.

Minőségügy bélyegzője:

Kiállító aláírása:

Kelt: 20....év .....hó .....nap

.....  
aláírás

## Tartalomjegyzék

EU- Megfelelőségi Nyilatkozat.....	1
1. Bevezetés.....	4
2. Jogi nyilatkozatok.....	4
3. Szállítás, raktározás .....	5
4. Műszaki leírások, adatok, üzembehelyezési és kezelési útmutatók:.....	5
5. Tisztítás.....	7
6. Karbantartás, javítás .....	7
7. Biztonságtechnikai előírások.....	7
8. Környezetvédelem.....	7
JÓTÁLLÁSI JEGY .....	11

## 1. Bevezetés

Az MA-753 típusú alapgépek, a különböző segédgépekkel kb. 500 személyt étkeztető konyhák, szinte minden előkészítő műveletét gyorsan és kifogástalanul elvégzik. Az MA-753 három sebességfokozata révén jobban kihasználható a segédgépek teljesítménye.

Kivitele megfelel az igényes követelményeknek. Egyszerű kezelhetősége, üzembiztos működése nagy segítséget nyújt a konyhai munkák elvégzéséhez.

Az MA753 típusú Alapgéphez a következő segédgépek csatlakoztathatók:

- |           |  |
|-----------|--|
| - KF605   | Húsörlő segédgép                                 |
| - PSZK150 | Passzírozó, szeletelő, kockázó, reszelő segédgép |
| - F10     | Fűszerörlő segédgép                              |
| - M20     | Mákörlő segédgép                                 |
| - HDS16   | Habverő segédgép                                 |
| - KÉ1     | Késélező segédgép                                |
| - KT1     | Késtisztító segédgép                             |
| - RC21    | Rostlazító csíkvágó segédgép                     |

A segédgépek tetszőleges összeállításban, vagy külön-külön is rendelhetők.

Az alapgéphez rendelhető **HGA150** típusú gördülő állvány is, mely biztosítja az alapgép megfelelő magasságát és a kis erő kifejtéssel történő mozgathatóságát.

## 2. Jogi nyilatkozatok

A gépkönyvben közölt műszaki adatok helyességét a gyártó - GASZTROMETÁL Zrt - szavatolja. A gépek egyes műszaki adatainak megváltoztatási jogát a gyártó, a műszaki fejlesztés érdekében fenntartja, ugyanakkor kötelezi magát, hogy az esetleges változásokat a géppel együtt szállított gépkönyvbe bejegyzi.

Az MA-753 típusú alapgépekre a GASZTROMETÁL Zrt az értékesítést végző vállalatától történt átvételtől számított 12 (tizenkettő) hónapig jótállást vállal.

**A készülék üzembe helyezését kizárólag a GASZTROMETÁL Zrt., vagy a hivatalos szervizpartnerei végezhetik!**

Nem tekinthető jótállási kötelezettség alá eső hibáknak azok a hiányosságok, amelyek a gépkönyvben közölt tájékoztatás alapján utánállítással, beszabályozással megszüntethetők.

A jótállási kötelezettség nem áll fenn abban az esetben, ha a keletkezett hiba a gépkönyvben közölt üzembe helyezési, kezelési, karbantartási utasítások be nem tartásának, illetve a gyártó tevékenységén, kötelezettségén kívül álló egyéb okok következménye. A garanciális jótállás megszűnik, ha szakszerűtlen szállítás, helytelen tárolás miatt sérül meg a gép, vagy ha a gépen a gyártó előzetes hozzájárulása nélkül javítást, átalakítást végeznek, vagy ha a hibát szakszerűtlen üzembe helyezés okozza, kivéve, ha azt a gyártó által javasolt szerviz végezte. A jótállással és szavatossággal kapcsolatos egyéb tudnivalókat a garancia jegy tartalmazza.

Az MA-753 típusú alapgép jótállás alá eső hibáinak javítását – eltérő megegyezés hiányában - a GASZTROMETÁL Zrt. vagy szervizmegbízottja végzi. A partnerszervizek név és címjegyzéke a [www.gasztrometal.hu](http://www.gasztrometal.hu) „SZERVIZ” menüpontjában található.

### 3. Szállítás, raktározás

Az MA-753 alapgépeket kartondobozba helyezve szállítjuk. Szállítás közben a gépet csak a feltüntetett jelzéseknek megfelelően szabad mozgatni. A gép átvétele során, a doboz felbontásakor meg kell győződni a termék sértetlenségéről.

Az esetleges hiányt, vagy a gép sérülését ténymegállapító jegyzőkönyvben kell rögzíteni. Huzamosabb tárolás esetén a gépet az eredeti gyári, vagy annak megfelelő csomagolásban, száraz helyen kell elhelyezni. *A csomagolást gyűjtse szelektíven az újrahasznosítás érdekében!*

### 4. Műszaki leírások, adatok, üzembehelyezési és kezelési útmutatók:

#### Műszaki adatok:

Az MA753 típusú alapgép arra szolgál, hogy a konyhai műveleteket elvégző segédgépeket működtesse (metszetrajzot lásd az 1. ábrán)

#### Befoglaló méretei:

Hosszúság:	577 mm
Szélesség:	205 mm
Magasság	260 mm
Saját tömege:	~27 kg

#### Villamos adatok:

	<b>MA-753</b>
<b>Motor Típusa:</b>	Speciális motor
<b>Feszültség:</b>	400 V, 3N~, 50Hz
<b>Teljesítmény:</b>	1,3 KW
<b>Kimenő fordulata:</b>	2600 1/min
<b>Hajtómű fordulata:</b>	80/160/320 1/min
<b>Csatlakozó kábel:</b>	A 05RN-F 5G1
<b>Csatlakozó dugó:</b>	Dfh- 164 m (5 pólusú, 16A- es)
<b>Mágnescapcsoló típusa</b>	LC1K0610M7
<b>Bekapcsoló gomb, zöld jelzőlámpával:</b>	LT2-gn + Kfa 0GL
<b>Kikapcsoló gomb (piros)</b>	Pr + K
<b>Forgató kapcsoló típusa:</b>	XB5 AD33
<b>Védettség:</b>	Freccsenő víz ellen védett
<b>Érintésvédelem:</b>	I. osztály

*Y típusú csatlakozással rendelkező készülék.*

## Üzembe helyezés:

Az MA-753 típusú alapgépet 3x400V, 50Hz-es, védőföldeléssel ellátott hálózatról kell működtetni (kapcsolási rajz a 2. illetve 4. ábrán).

A gép üzembe helyezésének előkészítését és villamos hálózatra csatlakozását csak szakképzett személy végezheti.

A gép üzembe helyezése, a villamos hálózatra való csatlakoztatása, valamint a gép üzemeltetése során szigorúan be kell tartani a vonatkozó szabványok és jogszabályok műszaki-biztonsági előírásait.

Zárlatvédelem céljából a Dafr 164 m típusú csatlakozó aljzat elé 10A-os kismegszakítót kell beépíteni.

Az alapgépet érintésvédelem nélkül, valamint hibás kezelő és kijelző szervekkel üzemeltetni **TILOS!**

Érintésvédelemről az MSZ EN 61140:2003 szerint az üzemeltetés helyén kell gondoskodni. Felhívjuk a figyelmet arra, hogy nullázás esetén a helyi áramszolgáltató véleményét ki kell kérni.

A gyártó az MA-753 típusú alapgépet üzemkész állapotban szállítja.

A hajtóművet olaj nélkül üzemeltetni **TILOS!**

Az elektromos csatlakozás megteremtése után az alapgépet a „Kezelés” című részben leírtak szerint működtethetjük.

Tartós túlterhelés esetén a hajtóművet a motorba épített védelem leállítja. Ismételt indítás a lehűlés után, a zöld nyomógomb benyomásával lehetséges. Beüzemeléskor ellenőrizni kell a forgásirányt, amennyiben helytelen irányba forog a gép azonnal értesíteni kell a szakszervizt, mert a fázissorrend megcserélésével a forgásirány nem változik!

*Sebességfokozatok alkalmazása: A segédgépek mindhárom fokozatban üzembiztosan és balesetmentesen működtethetők, de a minőségi feldolgozás érdekében az egyes segédgépek ismertetésénél megadjuk az általunk javasolt sebességi fokozatot.*

## Kezelés MA-753:

Az alapgépre helyezük fel a szükséges segédgépet, rögzítjük. A lassú („1”), közepes („2”), vagy gyors („3”) fordulathoz megfelelően beállítva a forgatógombot, a zöld nyomógombbal elindítjuk, a munka végeztével a piros nyomógombot benyomva leállítjuk a gépet.

Tartós túlterhelés esetén a gép motorjába beépített hőkioldó a gép üzemelését megszakítja. Ismételt indítás a gép lehűlése után lehetséges.

## 5. Tisztítás

Az alapgépet feszültségmentesítés után először nedves, zsíroldószeres ruhával, majd nedves, tisztavizes ruhával töröljük át, végül töröljük szárazra. A tisztításhoz ki-  
zárólag rozsdamentes felületekhez javasolt anyagok használhatóak.

## 6. Karbantartás, javítás

### **FIGYELEM!**

Javítást, karbantartást csak feszültségmentesített gépen szabad végezni.

Az alapgépen évente egyszer ellenőrizni kell az elektromos alkatrészek állapotát. A hibás alkatrészeket ki kell cserélni. Szükség szerint a meglazult csavarokat meg kell húzni.

A hajtómű rendellenes működése esetén (olajfolyás, meg növekedett zajszint stb.) a gépet állítsuk le, és szakszervizben javíttassuk meg.

## 7. Biztonságtechnikai előírások

- az alapgépet érintésvédelem nélkül üzemeltetni tilos,
- javítást, karbantartást a gépen csak feszültségmentesített állapotban szabad végezni (a csatlakozódugót ki kell húzni a csatlakozó aljzatból),
- a gépet hibás, sérült kezelőelemekkel, csatlakozókábelrel, csatlakozódugóval használni tilos.
- az alapgépet vízszugárral tisztítani tilos,
- a segédgépek betöltőnyílásaiba nyúlni tilos, a használaton kívüli garatnyílásokat a nem használatos tömőkkel le kell fedni.

## 8. Környezetvédelem

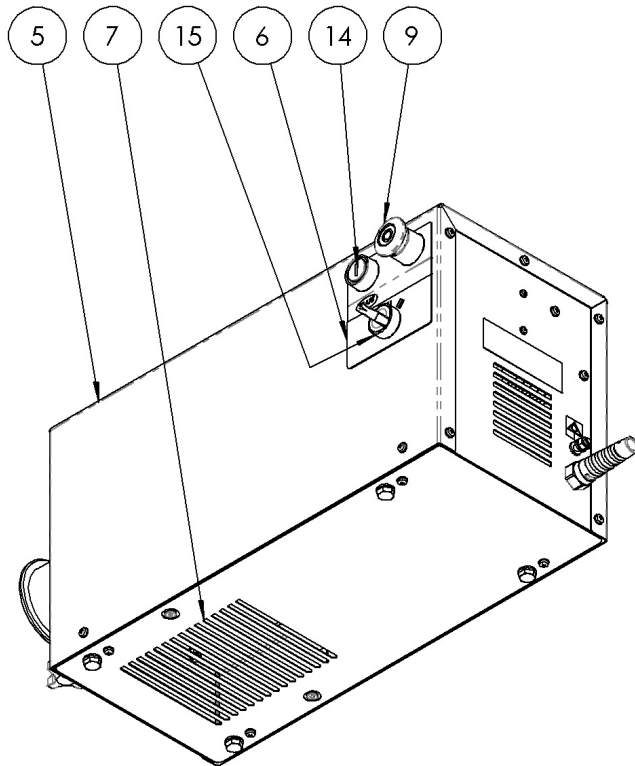
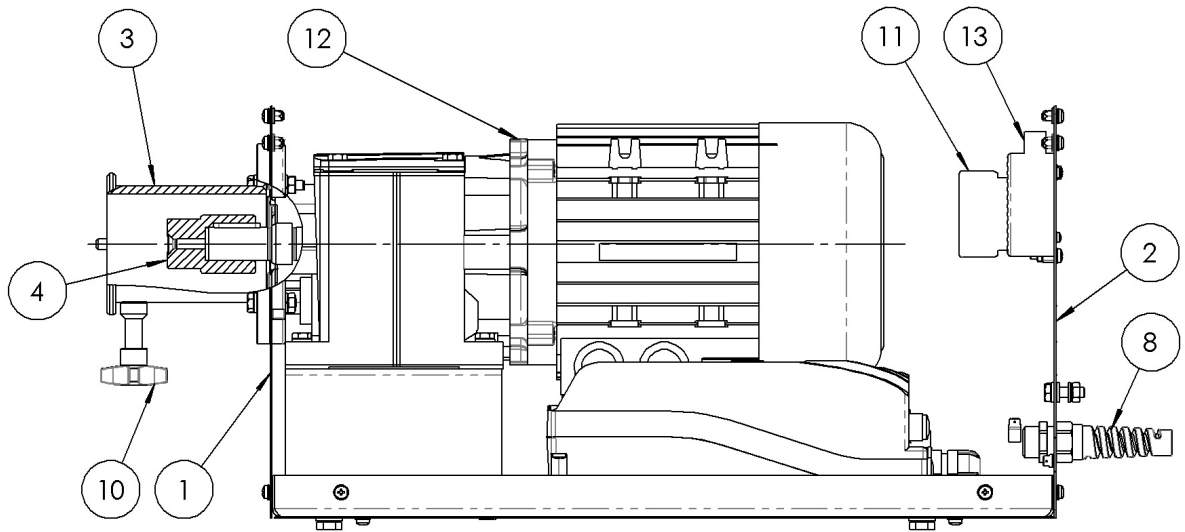
### - **Csomagolás:**

A gép csomagolása műanyag fólia és hullámkarton doboz. A hullámkarton doboz szelektíven gyűjthető, leadható. A zsírpapír újrahasznosításra NEM alkalmas.

### - **Ártalmatlanítás:**

*A gép használatra alkalmatlannak való minősítése után az alábbi módon kezelhető:*

A gép legnagyobb része fémből van, veszélyes anyagot nem tartalmaz, így szennyezett fémhulladékként leadható.

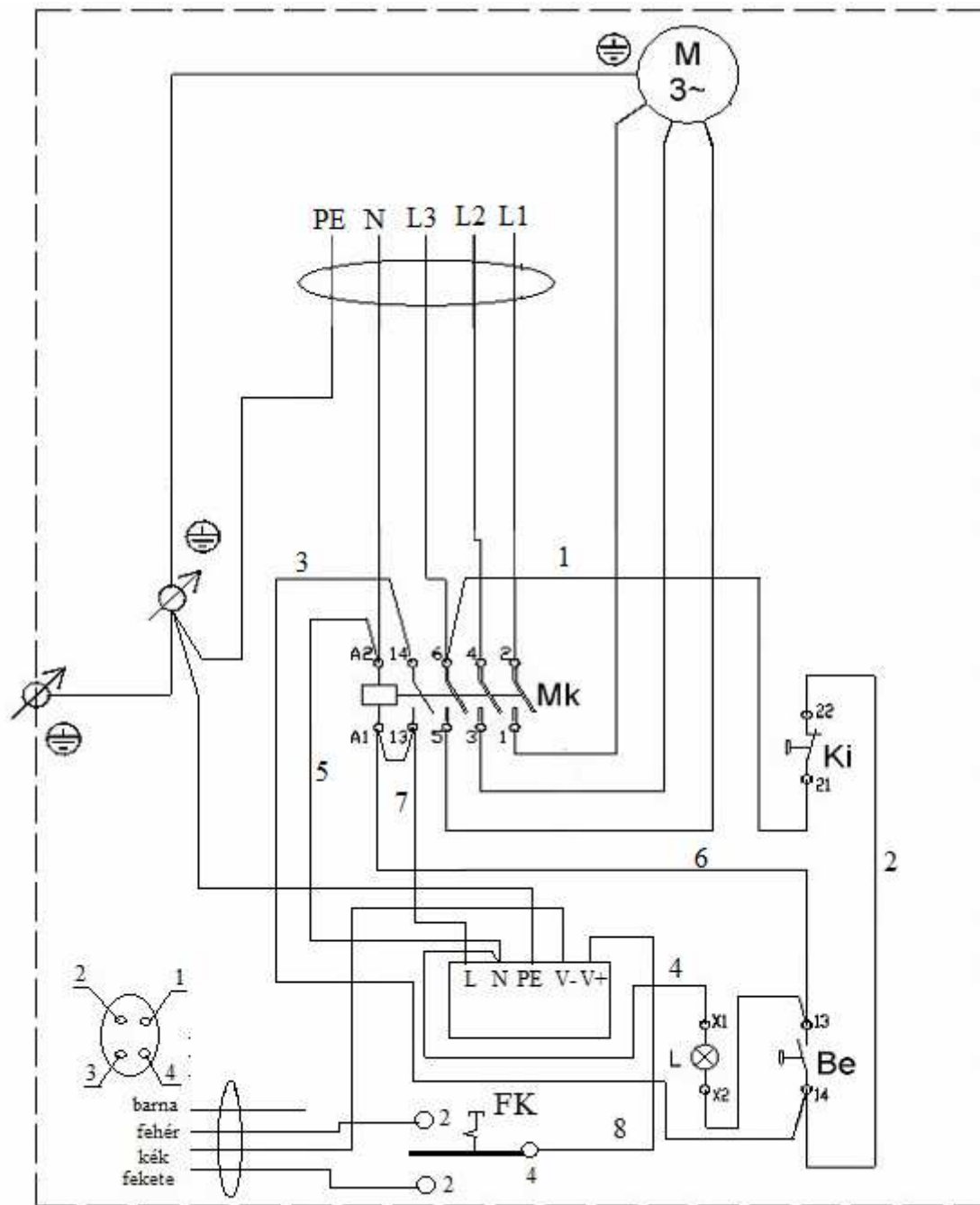


15	Háromállású forgatógomb
14	Nyomógomb
13	Tápegység 230/24V
12	Speciális betétmotor hajtóművel
11	Mágneskapcsoló
10	Marokcsavar
9	Vésznyomó fej
8	Törésgátlós tömszelence
7	Fenéklemez
6	Felirat lemez
5	Burkolat
4	Kihajtó tengelyvég
3	Csőtoldal
2	Hátsó oldal
1	Első oldal
Tsz	<b>Megnevezés</b>

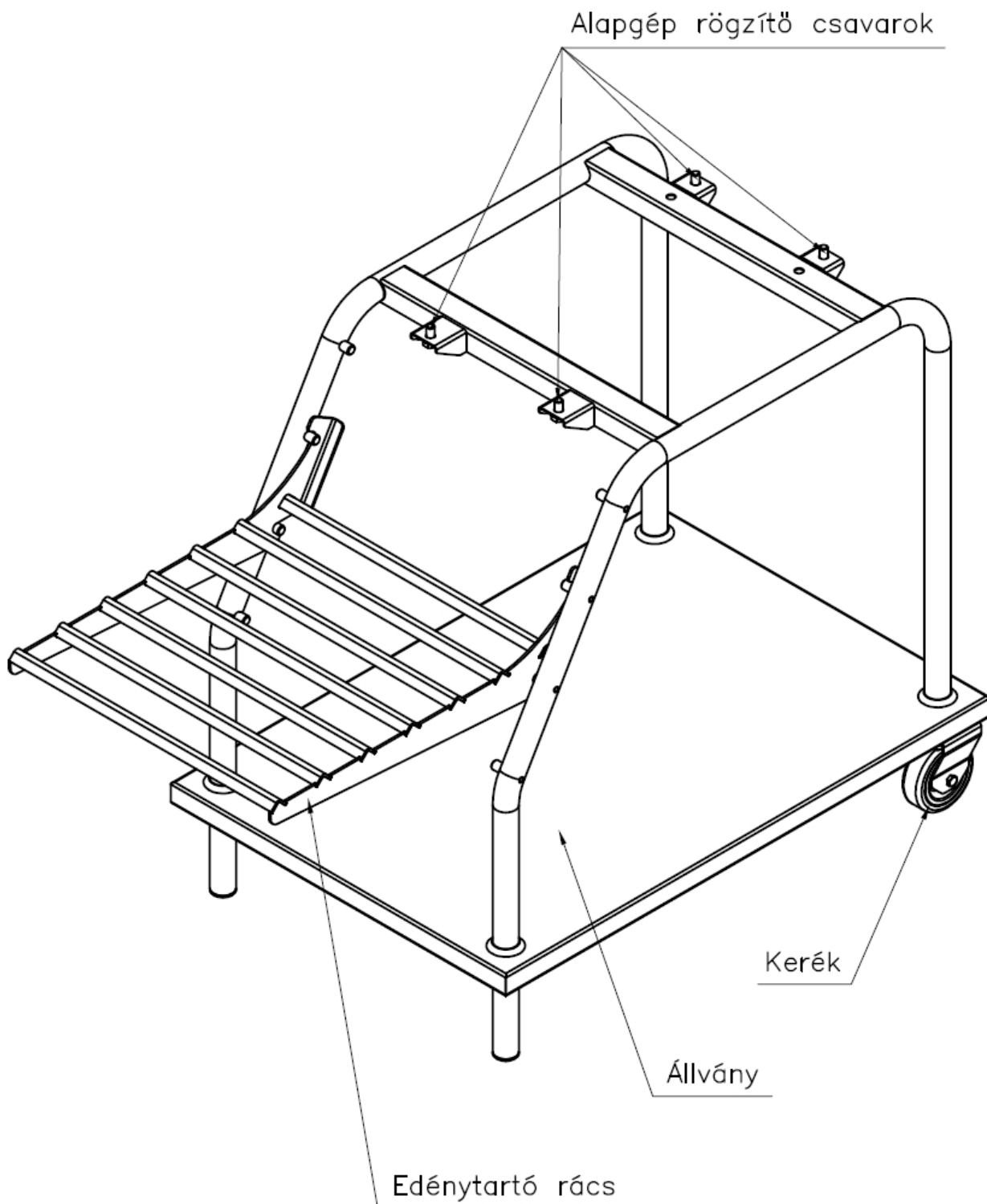
## MA 753 Alapgép

### 1. ábra





Elektromos kapcsolási rajz  
(MA-753)  
2. ábra



HGA 150 típusú állvány  
2.ábra

# JÓTÁLLÁSI JEGY

Gyártó neve és címe:

Gasztrometál Gép- és Berendezésgyártó Zrt. 2800 Tatabánya, Vágóhid u. 4.

Forgalmazó neve és címe:

Termék megnevezése: **Motorikus alapgép**

Termék típusa: **MA-75...**

Gyártási szám:

Vásárlás időpontja:

Üzembehelyezés időpontja:

Üzembehelyező szerviz:

---

Javítás esetén töltendő ki!

A jótállási igény bejelentésének időpontja:.....

Javításra átvétel vagy helyszíni javítás időpontja:.....

Hiba oka, javítás módja:.....

A termék fogyasztó részére való visszaadás, rendelkezésre bocsátás időpontja:.....

A jótállás – kijavítás időtartamával meghosszabbított – új határideje:.....

Jelentős rész cseréje/javítása esetén – rész megnevezése, új jótállási határidő:.....

---

Javítás esetén töltendő ki!

A jótállási igény bejelentésének időpontja:.....

Javításra átvétel vagy helyszíni javítás időpontja:.....

Hiba oka, javítás módja:.....

A termék fogyasztó részére való visszaadás, rendelkezésre bocsátás időpontja:.....

A jótállás – kijavítás időtartamával meghosszabbított – új határideje:.....

Jelentős rész cseréje/javítása esetén – rész megnevezése, új jótállási határidő:.....

---

Javítás esetén töltendő ki!

A jótállási igény bejelentésének időpontja:.....

Javításra átvétel vagy helyszíni javítás időpontja:.....

Hiba oka, javítás módja:.....

A termék fogyasztó részére való visszaadás, rendelkezésre bocsátás időpontja:.....

A jótállás – kijavítás időtartamával meghosszabbított – új határideje:.....

Jelentős rész cseréje/javítása esetén – rész megnevezése, új jótállási határidő:.....

A jótállás határideje a termék fogyasztó részére való átadástól vagy az üzembe helyezéstől (amennyiben azt a forgalmazó vagy annak megbízottja végezte el) számított **1 év**.

A jótállás nem érinti a fogyasztó törvényen alapuló – így különösen szavatossági, illetve kártérítési – jogainak érvényesítését.

A jótállási igény a jótállási jeggyel érvényesíthető. Jótállási jegy hiányában, ha a fogyasztó jótállási igényt kíván érvényesíteni, a fogyasztói szerződés megkötését bizonyítottnak kell tekinteni, ha a fogyasztó bemutatja az ellenérték megfizetését igazoló bizonylatot.

A fogyasztó jótállási igényét a forgalmazónál érvényesítheti.

A fogyasztó a jótállási időn belüli javítási igényével a Gáztrometál Zrt. szerződéses szervizpartnereihez fordulhat. (A teljes lista elérhető a [www.gasztrometal.hu](http://www.gasztrometal.hu) honlapon.)

Nem tartozik jótállás alá a hiba, ha annak oka a termék fogyasztó részére való átadását követően lépett fel, így például, ha a hiba oka:

- Szakszerűtlen üzembe helyezés (kivéve, ha az üzembe helyezést a forgalmazó, vagy annak megbízottja végezte el, illetve ha a szakszerűtlen üzembe helyezés a használati-kezelési útmutató hibájára vezethető vissza)
- Rendeltetésellenes használat, a használati-kezelési útmutatóban foglaltak figyelmen kívül hagyása
- Helytelen tárolás, helytelen kezelés, rongálás
- Elemi kár, természeti csapás

Jótállás keretébe tartozó hiba esetén a fogyasztó

- Elsősorban – választása szerint – kijavítást vagy kicserélést követelhet, kivéve, ha a választott jótállási igény teljesítése lehetetlen, vagy ha az a forgalmazónak a másik jótállási igény teljesítésével összehasonlítva aránytalan többletköltséget eredményezne.
- Ha sem kijavításra, sem kicserélésre nincs joga, vagy ha a forgalmazó a kijavítást, illetve a kicserélést nem vállalta, vagy e kötelezettségének megfelelő határidőn belül, a fogyasztónak okozott jelentős kényelmetlenség nélkül nem tud eleget tenni, a fogyasztó – választása szerint – megfelelő árszállítást igényelhet, vagy elállhat a szerződéstől. Jelentéktelen hiba miatt elállásnak nincs helye.

Ha a fogyasztó a termék meghibásodása miatt a vásárlástól számított három munkanapon belül érvényesít csereigényt, a forgalmazó nem hivatkozhat aránytalan többletköltségre, hanem köteles a terméket kicserélni, feltéve, hogy a meghibásodás a rendeltetészerű használatot akadályozza.

A kijavítást vagy kicserélést – a termék tulajdonságaira és a fogyasztó által elvárható rendeltetésre figyelemmel – megfelelő határidőn belül, a fogyasztónak okozott jelentős kényelmetlenség nélkül kell elvégezni. A forgalmazónak törekednie kell arra, hogy a kijavítást vagy kicserélést legfeljebb 15 napon belül elvégezze.

A forgalmazó a minőségi kifogás bejelentésekor köteles a 49/2003. (VII.30.) GKM rendelet szerinti jegyzőkönyvet felvenni, és annak másolatát a fogyasztó részére átadni. A forgalmazó, illetve a szerviz a termék javításra való átvételekor a 49/2003. (VII.30.) GKM rendelet szerinti elismervény átadására köteles.

A rögzített bekötésű, illetve a 10 kg-nál súlyosabb, vagy tömegközlekedési eszközön kézi csomagként nem szállítható terméket – a járművek kivételével – az üzemeltetés helyén kell megjavítani. Ha a javítás az üzemeltetés helyén nem végezhető el, a le- és felszerelésről, valamint az el- és visszaszállításról a forgalmazó gondoskodik.

A kijavítás során a termékbe csak új alkatrész kerülhet beépítésre.

A jótállási kötelezettség teljesítésével és a szerződésszerű állapot megteremtésével kapcsolatos költségek – ideértve különösen az anyag-, munka- és továbbítási költségeket – a forgalmazót terhelik.

Ha a forgalmazó a termék kijavítását megfelelő határidőre nem vállalja, vagy nem végzi el, a fogyasztó a hibát a forgalmazó költségére maga kijavíthatja, vagy mással kijavíttathatja.

Nem számít bele a jótállási időbe a kijavítási időnek az a része, amely alatt a fogyasztó a terméket nem tudja rendeltetészerűen használni. A jótállási idő a terméknek vagy jelentősebb részének kicserélése (kijavítása) esetén a kicserélt (kijavított) termékre (termékrészre), valamint a kijavítás következményeként jelentkező hiba tekintetében újból kezdődik. A jelentősnek minősülő alkatrészek: **Speciális motor, Kihajtó tengely**.

Az itt nem szabályozott kérdésekben a Polgári Törvénykönyv vonatkozó rendelkezései és a jótállásra, szavatosságra vonatkozó mindenkor hatályos egyéb jogszabályok az irányadók.