

# LIEBHERR

Minőség, Dizájn és Innováció

## GRANDCRU BORKLÍMA SZEKRÉNY

### WKt, WKes TÍPUSOK

### BEÉPÍTÉSI ÉS HASZNÁLATI UTASÍTÁS



Importálja: ASSUR Kft  
1117 Budapest, Budafoki út 183.  
Tel: 481-95-95, fax : 481-95-99  
e-mail: [assur@assur.hu](mailto:assur@assur.hu)  
web-site: [www.assur.hu](http://www.assur.hu)

Forgalmazza:



## **Köszönet a bizalomért**

Sok szerencsét kívánunk a borklíma szekrény vásárlásához! Ez a kiváló minőségű készülék könnyen kezelhető és példátlanul megbízható. Kívánunk örömet a használatához – és élvezetet a borokhoz. Minél kevesebb szőlő terem egy vidéken, annál jobb minőségű a bor. A sovány talaj, megfelelő alagcsövezéssel a jó bor előfeltétele. A talaj tulajdonságától függ a szőlő vitalitása és ez befolyásolja a termés minőségét. A talaj mellett döntő szerepe van még a klímaviszonyoknak, a fény és nedvességtartalom meghatározzák a bor ízvilágát.

## **A bor megfelelő tárolása**

A bor egy különösen érzékeny ital. A termesztéstől, az érésidőn át, a szüretelés időpontjáig és borkészítésig három tényezőtől függ: fény, nedvességtartalom és környezeti hőmérséklet. A bor érzékenysége az üvegekbe fejtés után is változatlanul megmarad. A bor szükséges, teljes érettségének eléréséhez és a kellemes aroma megtartásához megfelelő tárolást kell biztosítani. Ehhez kínál optimális megoldást a borklímahűtőszekrény.

A készülék kizárólag borok tárolására alkalmas otthoni ill. ehhez hasonló körülmények között pl.: otthon, panziókban vendégházakban, szállodákban, motelekben, catering cégeknél.

Nem használható gyógyszerek, vérplazma, laboratóriumi termékek (2007/47/EG előírások szerint) hűtésére. Tilos robbanásveszélyes helyen üzemeltetni.

## **Klímaosztály**

A készülék a klímaosztályának megfelelő külső hőmérsékletű helyiségben üzemeltethető. Ezt a hőmérsékletet nem szabad túllépni! A készülék klímaosztály besorolása a típus táblán található.

klíma osztály	megengedett külső hőmérséklet
SN	+10 °C - +32°C
N	+16 °C - +32°C
ST	+16 °C - +38°C
T	+16 °C - +43°C
SN-ST	+10 °C - +38°C
SN-T	+10 °C - +43°C

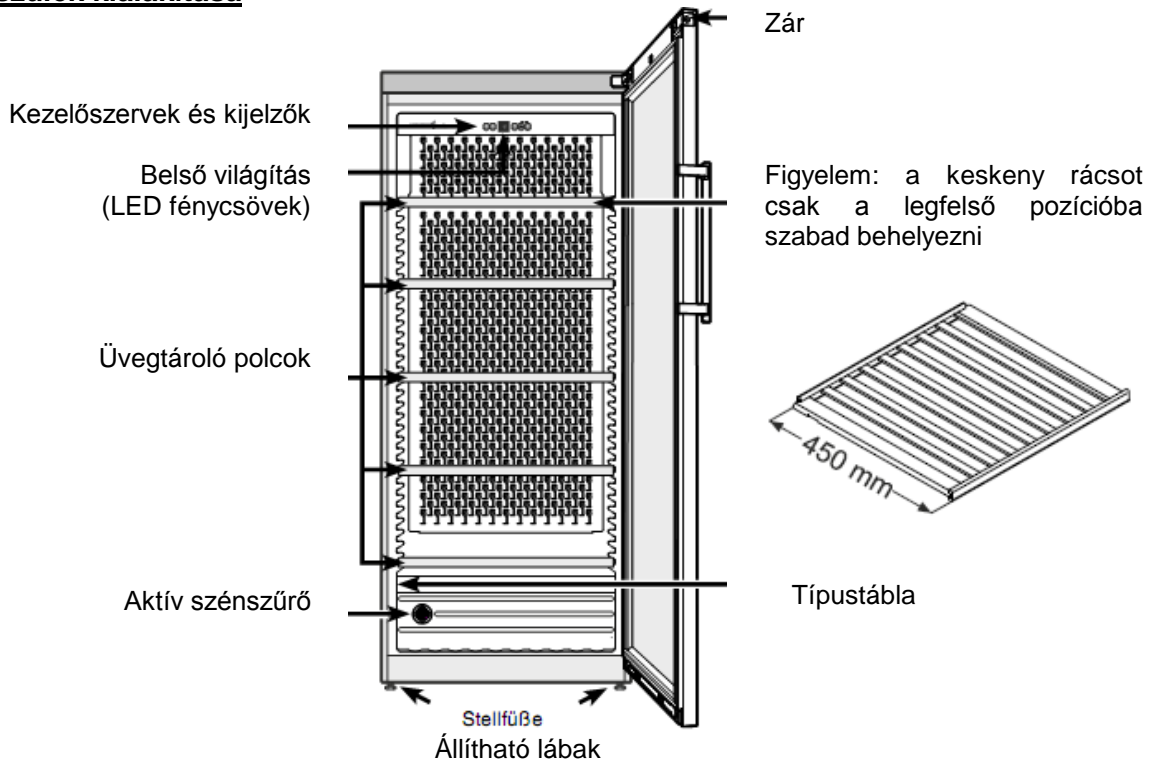


Ettől eltérő körülmények között ne üzemeltesse a készüléket.

## **Energia megtakarítási lehetőségek**

- mindig jól szellőző helyen állítsa fel a készüléket, a szellőzőrácsokat és nyílásokat tilos letakarni.
- A ventilátor nyílásait mindig hagyja szabadon.
- Ne állítsa a készüléket fűtőtest, tűzhely közelébe, ill. direkt napsugárzásnak kitett helyre
- Az energiafelhasználás mértéke függ a felállítási hely környezeti viszonyaitól, pl. környezeti hőmérséklettől
- A készülék ajtaját lehetőleg rövid ideig tartsa nyitva
- A porlerakódás növeli az energiafelhasználást, ezért rendszeresen (min. évente) portalanítsa ecsettel vagy porszívóval a készülék hátoldalán a hőcserélő rácsot

## A készülék kialakítása



## Biztonsági és általános utasítások

A biztos üzemelés és a szavatosság megtartása érdekében csak a használati utasítás elolvasása után helyezze üzembe a készüléket.

- A személyi ill. anyagi károk elkerülése érdekében a készülék mozgatását mindig két ember végezze.
- Hiba esetén áramtalanítsa a készüléket húzza ki a csatlakozódugót, a konnektorból, vagy gondoskodjék a biztosíték kioldásáról.
- A készülék áramtalanításánál ne a kábelt, hanem a dugót húzza.
- A készülék javítását csak szakszerviz végezheti, a nagyobb károk elkerülése végett.
- Amennyiben a készülék mágneszáras ajtaja tartalék alkatrészként még felhasználásra kerül, a zárhengert távolítsa el a készülékből, vagy tegye használhatatlanná, hogy gyerekek ne tudják bezárni magukat (fulladásveszély).
- Zárható készülék esetén a kulcsot ne tartsa a készülék közelében, vagy gyermekek által elérhető helyen.
- A kiszolgált készüléket tegye használhatatlanná, húzza ki a csatlakozódugót, és vágja el a kábelt. A hűtőrészt ne érje károsodás, pl. ne szúrja ki a hűtőrendszer csöveit. A kispriccelő hűtőfolyadék a szem sérüléseit okozhatja.
- A lábazatot, fiókokat, ajtókat stb. fellépésre, vagy alátámasztásra használni tilos.
- A készüléket gyerekektől óvni kell, a fiókokba ülni, az ajtóra kapaszkodni tilos.
- Tilos a készülékben tűz- ill. robbanásveszélyes anyagot tárolni.
- Tilos elektromos készüléke üzemeltetni a hűtő belsejében.
- A készüléket csak zárt térben szabad üzemeltetni, ügyeljen arra, hogy ne kerüljön nedvesség a készülék elektromos részeibe.

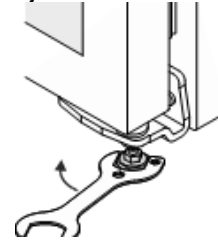
- A készülék világítása a belső tér megvilágítására szolgál, nem a helyiség világítására.

A cég állandóan minden típus és modell továbbfejlesztésén dolgozik. Ezért kérjük, vegye figyelembe, hogy a formai, kialakítási és technika változtatás jogát fenntartjuk.

- 1500m tengerszint feletti magasság esetén az alacsony légnyomás miatt a készülék üvegajtaja széttört, ebben az esetben ügyeljen a balesetveszély elkerülésére.

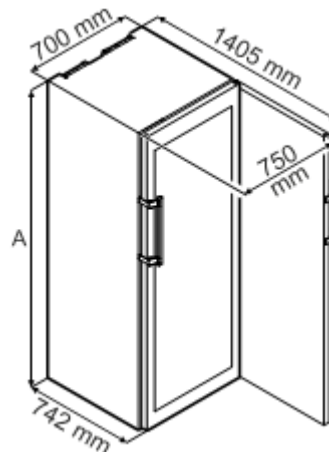
## Felállítás

- A felállítási hely kiválasztásánál kerülje a közvetlen napsugárzást, a közeli hőforrásokat, (pl. fűtőtest)
- A talaj legyen sima és vízszintes. Az egyenlőtlen ségek a készülék első, állítható lábaival kiegyenlíthetők. A készülék hátoldala teljesen a falhoz tolható.
- Ügyeljen a készülék jó szellőzésére, a szellőzőrácsokat tilos letakarni.
- A felállítási helyen az EN 378 norma szerint, a készülék R 600a típusú hűtőközegének minden 8 g-jára 1m<sup>3</sup> légtérrel kell biztosítani. Ezzel megakadályozható, hogy a hűtőkör sérülése esetén a levegőbe kerülő gáz lobbanásveszélyes gáz-levegő keveréket alkothasson. A hűtőközegre vonatkozó adatokat a készülék belsejében található típustábláról leolvashatja.
- Egymás mellé telepített készülékeknél 50mm szabad helyet kell hagyni közöttük, különben kondenzvíz keletkezik a készülékek oldalán.
- Állítsa a készüléket a végérvényes helyére, az állítható lábat csavarozza ki addig, amíg a talajra fekszik, majd tekerje még tovább 90°-kal.



## Készülék méretei

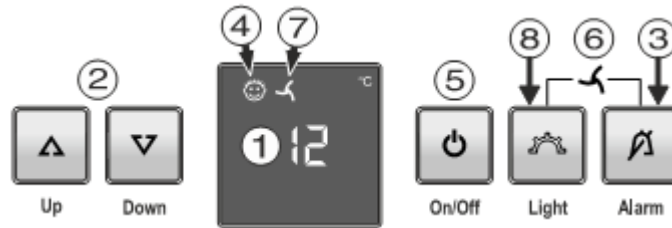
WKt 4551	A – 1650mm
WKes 4552	A – 1650mm
WKt 4552	A – 1650mm
WKt 5552	A – 1920mm
WKt 6451	A – 1930mm



## Csatlakoztatás

- A felállítási helyen lévő áramfajtát (váltakozó áram) és feszültséget egyeztetni kell a típustábla adataival. A típustábla a készülék belsejében található.
- A csatlakoztatáshoz szükséges egy előírás szerinti földelt dugaszoló aljzat. Az áramkör biztosítéka 10-16A között legyen terhelhető.
- A szállítást követően a kifogástalan működés érdekében csak kb. 1-2 óra várakozás után szabad az előírás szerinti földelt dugaszoló aljzathoz csatlakoztatni.
- A dugaszoló aljzat a készülék mellett könnyen elérhető helyen legyen.
- Tilos a készülék csatlakoztatásánál hosszabbító vagy elosztó használata.
- Ne használjon áramátalakítót vagy energiatakarékos dugaljat a készülék csatlakoztatásánál, mert ez károsíthatja az elektronikát.

## Kezelő és kontrolelemek



- |                               |                                  |
|-------------------------------|----------------------------------|
| 1. hőmérséklet kijelző        | 5. ki/bekapcsoló gomb            |
| 2. hőmérsékletállító gombok   | 6. ventilátor ki/bekapcsoló      |
| 3. riasztás kikapcsoló        | 7. ventilátorműködés visszajelző |
| 4. gyerekszár visszajelző LED | 8. belső világítás ki/bekapcsoló |

## Készülék be és kikapcsolása

A készüléket üzembe helyezés előtt ajánlott kitakarítani (lásd "tisztítás").

**Bekapcsolás:** nyomja az „ON/OFF” gombot, a kijelzőn világít a hőmérsékletkijelző.

**Kikapcsolás:** nyomja kb. 3 másodpercig az „ON/OFF” gombot, amíg a kijelző elsötétül

## Hőmérséklet beállítása

A hőmérséklet beállítása a ▲ és ▼ hőmérsékletbeállító gombokkal történik:

▲ : hőmérséklet emelése - nyomja a fel gombot

▼ : hőmérséklet csökkentése - nyomja a le gombot

Az első gombnyomásakor villogni kezd a beállítási érték. Rövid egymás utáni megnyomásokra a hőmérsékletérték 1°C-kal változik. Az utolsó megnyomás után kb. 5 sec-mal az elektronika automatikusan átkapcsol és a z éppen tényleges hőmérsékletet mutatja.

Vegye figyelembe, hogy a hőmérséklet a környezeti hőmérséklettől, az ajtónyitások gyakoriságától is függ.

## Bortárolás

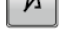
A borok hosszú idejű tárolásához a +10 - +14 °C hőmérséklet biztosítja az ideális állapotokat. Ezeknél a hőmérsékletviszonyoknál, ami a borospincék hőmérsékletének felel meg, a bor optimális körülmények között érlelődik.

A különféle borfajtákhoz az alábbi fogyasztási hőmérsékletek az ajánlott értékek:


Vörösbor	+14 - +18 °C
Rozébor	+10 - +12 °C
Fehérbor	+ 8 - +12 °C
Pezsgő, habzóbor	+ 7 - + 9 °C
Pezsgő	+ 5 - + 7 °C

Figyelem: ha a belső világítás folyamatosan be van kapcsolva, akkor ez csekély mértékben, de emeli a belső tér hőmérsékletét.

## Hangjelzés nyitott ajtónál


Ez a hangjelzés akkor hallható, ha az ajtó 60 sec-nál hosszabb ideig marad nyitva. A  riasztó gomb megnyomásával tudja a hangjelzést kikapcsolni. Ha becsukja az ajtót, akkor a hangjelző ismét üzembesz állapotba kerül.


## Hőmérséklet riasztás

Hangjelzés hallható akkor is, ha a készülék belsejében túl hideg vagy túl meleg van, de ekkor evvel egyidejűleg villog a hőmérsékletkijelző. A  riasztó gomb megnyomásával tudja a hangjelzést kikapcsolni, de a hőmérsékletkijelző mindaddig villog, amíg a riasztási állapot fennáll. Ha az áramkimaradás véget ért, akkor a kijelzőn figyelemmel kísérheti a hőmérséklet süllyedés folyamatát. Ha eléri a beállított értéket, akkor megszűnik a villogás. Ha a készülék meghibásodása miatt lesz túl meleg a készülék belsejében, akkor először mindig ellenőrizze, hogy jőz be van-e csukva az ajtó. Ha ezután sem működik helyesen, ill. túl hideg van benne, vagy a kijelzőn **F1** hibajelzés jelenik meg, akkor forduljon szakszervizhez.

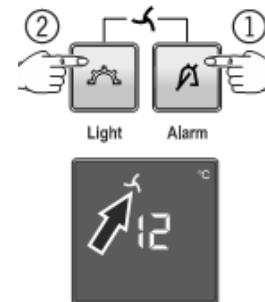
## Ventilátor kapcsolása

Ezáltal a készülék belsejében olyan klímaviszonyokat lehet elérni, mint egy borospincében. A ventilátor bekapcsolásával tovább emelhető a belső tér páratartalma, ami különösen kedvező hatással van a hosszabb idejű bortárolásra. A megnövelt páratartalom megakadályozza a dugók kiszáradását.

**Bekapcsolás:** nyomja meg először a „riasztás” gombot és rögtön utána, ezzel együtt a „világítás” gombot, ekkor a  felgyullad.

**Kikapcsolás:** nyomja meg először a „riasztás” gombot és rögtön utána, ezzel együtt a „világítás” gombot, ekkor a  kialszik.

Figyelem: túl alacsony környezeti hőmérséklet esetén kikapcsolt ventilátor állapotnál is működhet a ventilátor.

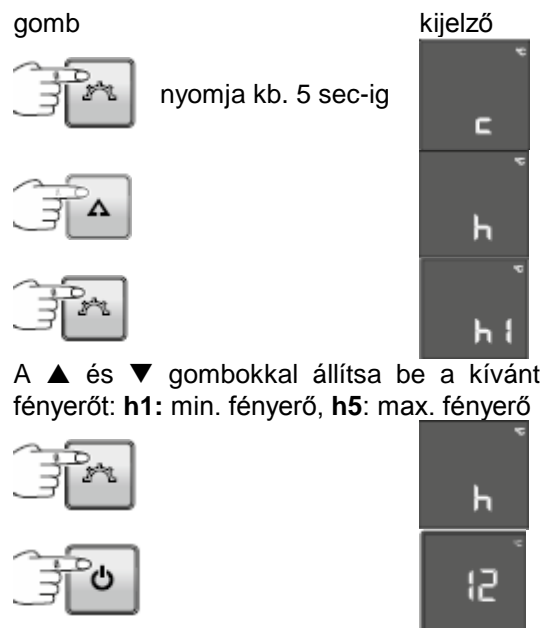


## Kiegészítő funkciók

A kiegészítő funkciók használata lehetővé teszi a kijelző fényerejének szabályozását ill. a gyerekzár ki/bekapcsolását, ami megakadályozhatja az illetéktelenek hozzáférését a készülék tartalmához.

### Gyerekzár

A gyerekzár használatával megakadályozhatja azt is, hogy a készüléket valaki véletlenül kikapcsolhassa.

Gyerekzár bekapcsolásaGyerekzár kikapcsolásaKijelző fényerejének beállítása

A beállított fényerő egy perc múlva aktiválódik. Figyelem: ha megnyom egy gombot, akkor a kijelző 1 percig mindig max. fényerővel világít.

Prezentációs modul

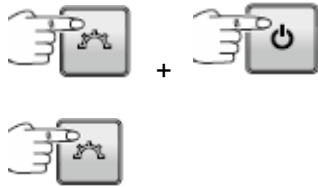
A prezentációs modult akkor célszerű beállítani, ha kiállításon vagy bemutatóteremben a normál működés bemutatására kívánja használni a készüléket.

**Ebben az esetben nem működik a hűtőkör!**

Ha véletlenül aktiválta ezt a módot, akkor a következők szerint lehet kikapcsolni:



gomb



nyomja kb. 5 sec-ig

kijelző

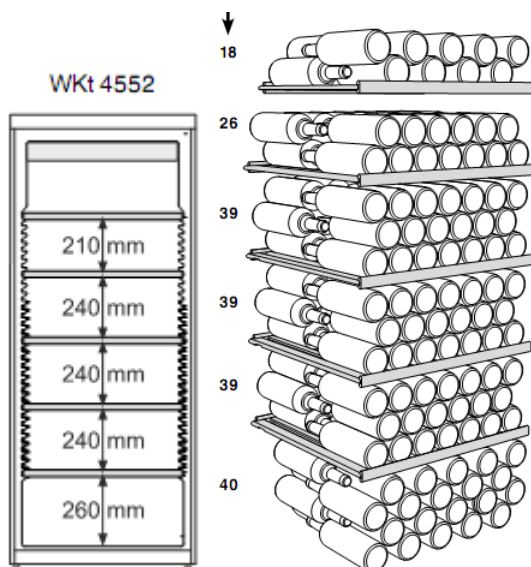


Ezután a kompresszor elindul és a hőmérsékletkijelző villogni kezd és a készülék normál üzemmódban működik.

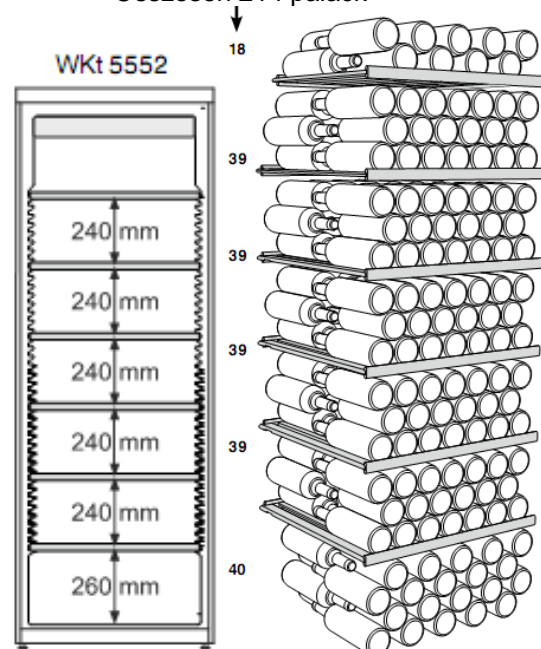
### **Bortárolás (bordói 0,75l-es palackoknál)**

A rácspolcokat a készülékbe a rajz szerint kell behelyezni, a keskenyebbet a legfelső pozícióba. Figyelem: a polcok max. terhelhetősége 60kg!

Palackok száma WKt 4552  
Összesen 201 palack




Palackok száma WKt 5552  
Összesen 214 palack



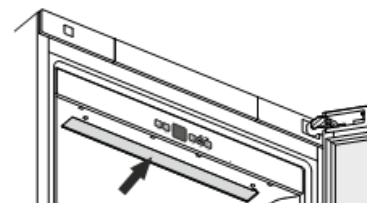
Palackok száma WKt 6451  
Összesen 312 palack

### **Világítás**

A készülék belső világítását egy LED fénycső szolgáltatja. A készülék belső világítása mindig felgyullad, ha kinyitja az ajtót. Ha

csukott ajtónál is szeretne világítást, akkor a  gomb megnyomásával lehet bekapcsolni. A LED világítás intenzitása az 1/1M lézérosztálynak felel meg.

Figyelem: a fénycsőborítást csak szakszerviz veheti le. Ha a burkolat el van távolítva, akkor tilos a fénycsőre nézni optikai lencsével, mert ez károsíthatja a szemet.

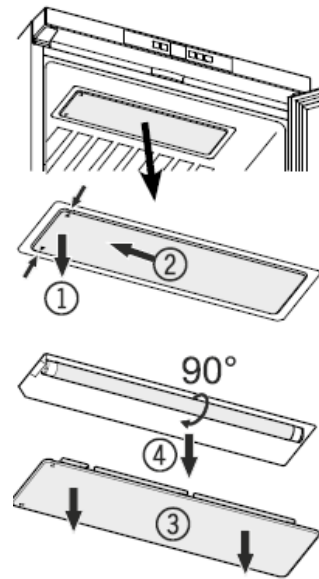




### **Fénycső cseréje**

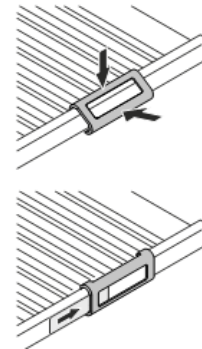
Húzza ki a csatlakozódugót, áramtalanítsa a készüléket.

1. a fénycsőborítást a bal oldalán húzza lefelé, így láthatóvá válnak elől és hátul a rögzítők
2. tolja balra a fénycsőborítást
3. vegye le a borítást
4. forgassa el 90°-kal a fénycsövet és vegye ki
5. helyezze be az új fénycsövet és szerelje vissza a borítást



### **Azonosító címke**

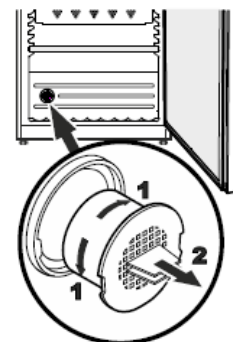
A készülékhez tartozik polcanként egy azonosító címke. Erre tudja felírni a polcokon éppen tárolt borok fajtáit. A címketartót pattintsa a polc szélére és tolja bele a címkét. Amennyiben puha ceruzát használ a feliratozáshoz, akkor radírozás után többször is használható. Azonosító címkék beszerezhetők ill. megrendelhetők a márkakereskedőknél.



### **Szellőzés aktív szén szűrővel**

A borok állandóan továbbérnek a környezeti körülményektől függően, vagyis a levegő minőségének döntő szerepe van a konzerválásban. A készülék hátfalának alsó részén aktív szén szűrő található. Ez biztosítja a belső tér megfelelő légcseréjét. Ajánlott ezt a szűrőt évente kicserélni, a szűrő a kereskedőknél beszerezhető.

**Szén szűrő cseréje:** Fogja meg a szén szűrő fogantyúját, fordítsa el balra vagy jobbra 90°-kal, így a szűrő kiemelhető. Helyezze be az új szűrőt vízszintes állású fogantyúval és fordítsa el balra vagy jobbra 90°-kal kattanásig.



### **Leolvasztás**

A készülék automatikus leolvasztással működik, de ennek ellenére célszerű évente egyszer leolvasztani és kikapcsolni. A keletkező víz a kivezetésen keresztül a párologtató edényben gyűlik össze, és onnan a kompresszor hőjétől elpárolog. Ügyeljen arra, hogy a kifolyónyíláson a víz akadálytalanul kifolyhasson.

## Tisztítás

A tisztítás megkezdése előtt gondosan áramtalanítsa a készüléket, húzza ki a csatlakozódugót vagy oldja ki biztosítékot.

- A külső és belső oldalakat és tartozékokat langyos, mosószeres vízzel mossa le.
- Ne használjon gőzborotvát, mert ez károsodást ill. balesetveszélyt okozhat.
- Semmi esetre se használjon súrolószert vagy kémiai oldószert, legmegfelelőbb a semleges ph. értékű általános lemosószer. Az üvegfelületeket üvegtisztítóval, a rozsdamentes acélfelületeket erre alkalmas tisztítószerrel tisztítsa.
- Ügyeljen arra, hogy víz ne folyjon az elektromos részekre.
- Mindent gondosan töröljön szárazra.
- A hűtőgép hőcserélőjét - a hátsó oldalon található rácsot - évente egyszer célszerű portalanítani.
- Az olvadékvíz lefolyónyílását megfelelő eszközzel pl. vattapálcikával tisztítsa ki.
- Ügyeljen a típustábla sértetlenségére, mert ez fontos a szakszerviz munkájához.

## Meghibásodás

A készülék tervezésénél és előállításánál a gyártó a meghibásodások elkerülésére és a hosszú élettartamra törekedett.

Vizsgálja meg, hogy a meghibásodás nem vezethető-e vissza üzemeltetési hibákra, mert ebben az esetben a garancia időtartama alatt is az üzemeltetőt terhelik a javítás költségei.

A következő hibákat a lehetséges okok vizsgálata után az üzemeltető maga tudja elhárítani:

1. Készülék nem működik:

- A csatlakozó dugó megfelelően illeszkedik a dugaszoló aljzatba?
- Rendszerben van a dugaszoló aljzathoz tartozó biztosíték?

2. Ha a készülék túl hangos vizsgálja meg, hogy:

- Stabilan áll-e a készülék a talajon.
- Vegye figyelembe, hogy a hűtőrendszer áramlási zaját nem lehet kiküszöbölni.

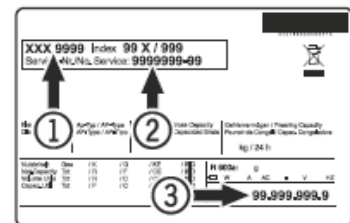
3. A belső tér hőmérséklete nem elég alacsony:

- A hőfokszabályozót megfelelően állította-e be?
- A hőmérő nem a valós értéket mutatja-e?
- Rendesen be van csukva az ajtó?
- Rendszerben van a szellőzés?
- A képződött jég réteg túl vastag?
- A felállítási hely túl közel van egy hőforráshoz?

4. Ügyeljen arra, hogy más tárolási elrendezésnél, egyes címkefajták ragasztóanyagánál penészképződés fordulhat elő. Ezen az üvegen lévő maradék ragasztóanyag gondos eltávolításával lehet segíteni.

Amennyiben a fent említett okok egyike sem áll fenn, ill. a kijelzőn **F1** vagy **F3** hibajelzés jelenik meg, akkor forduljon szakszervizhez.

Adja meg a típusszámot (1), "service" index (2) és a gyártási számot (3) a típustábla alapján, ami a belső tér bal oldalán található.



## **Üzemen kívül helyezés**

Ha a készüléket hosszabb időre üzemen kívül akarja helyezni, húzza ki a csatlakozódugót, a dugaszoló aljzatból, vagy gondoskodjék a biztosíték kioldásáról. Továbbá, üzemen kívüli állapotban tartsa nyitva az ajtót a szagképződés elkerülése érdekében.

## **Megsemmisítési utasítás**

A (szállítás közbeni védelmet szolgáló) csomagolás és a készülék egyes részei újra feldolgozható anyagokból készültek:

hullámpapír, (főként hulladékpapírból), sajtolt idomok PS-ből (habosított FCKW-frei polisztirol), fólia és zacskó PE-ből, (polietilén), átkötő szalagok PP-ből, (polipropilén)

Vigye a csomagolóanyagokat a legközelebbi hivatalos gyűjtőhelyre. A kiszolgált készülék még tartalmaz értékes anyagokat. Ne dobja ki a háztartási szeméttel. A kiszolgált készüléket azonnal használhatatlanná kell tenni, a dugaszoló aljzatból kihúzni, és a csatlakozókábelt elvágni. A zárat távolítsa el, vagy tegye használhatatlanná, hogy a gyerekek ne tudják bezárni (fulladásveszély).

Ügyeljen arra, hogy a hűtőrendszer (benne a hőcserélő) a készülék hátulján ne károsodjon addig, amíg a készülék egy megsemmisítő helyre nem szállítható. Így biztosítható, hogy a hűtőfolyadék ne távozhasson elellenőrizhetetlenül.



**ORSZÁGOS MÁRKASZERVIZ**

**LIEBHERR** hibabejelentés:

**LIEBHERR** Hűtőgépek Vevőszolgálat

1117 Budapest, Budafoki út 183.

Hétfőtől-csütörtökig: 8.00 - 16.30

Pénteken: 8.00 - 14.00

Szombaton, vasárnap és ünnepnapokon: zárva

Tel.: 06-1-481-9596

Fax: 06-1-481-9599

[szerviz@liebherrhuto.hu](mailto:szerviz@liebherrhuto.hu)

[www.liebherrhuto.hu](http://www.liebherrhuto.hu)